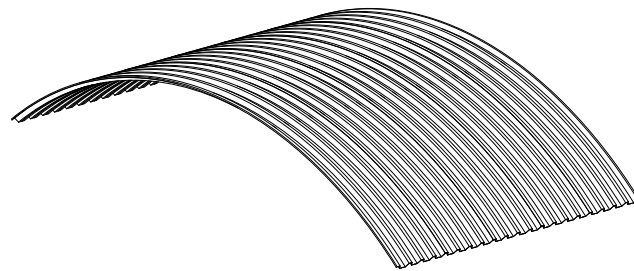
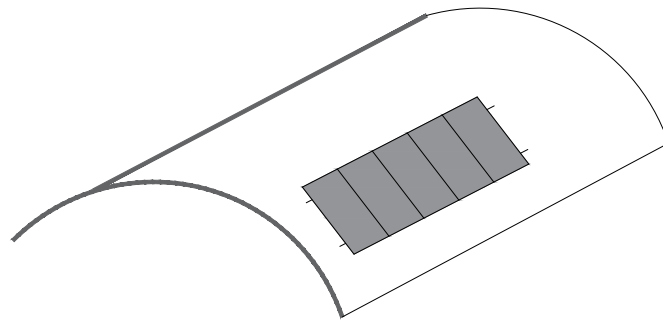


94V

Portrait



Chapa



ÍNDICE 

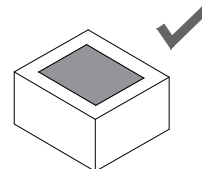
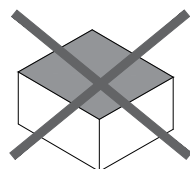
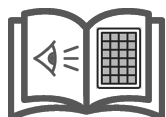
94V

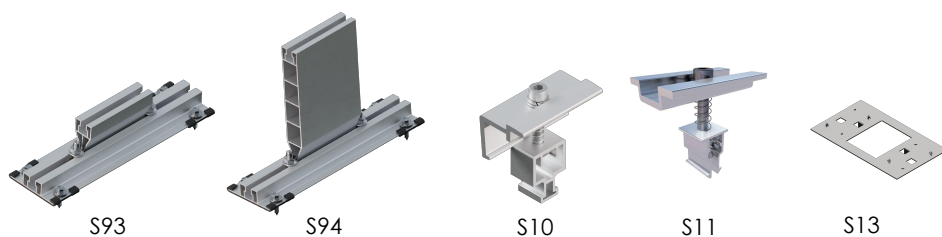
1. Información general
2. Contenido y disposición
3. Montaje portrait
4. Zona de instalación



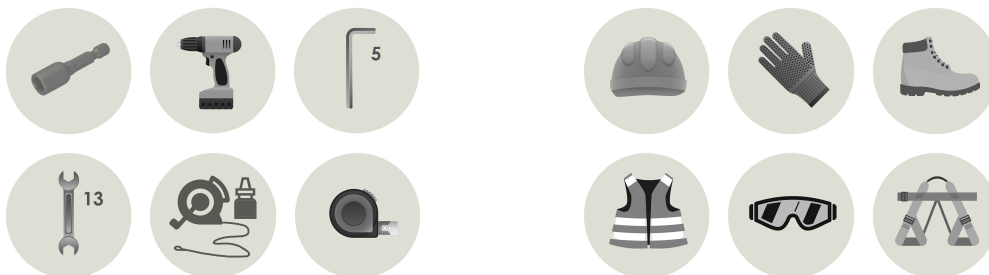
Información General y recomendaciones ES

- Se deberán respetar todas las instrucciones de montaje y especificaciones del producto proporcionadas.
- Comprobar el buen estado de la cubierta y la capacidad portante de la misma. La dirección facultativa de la instalación fotovoltaica es la que debe garantizar antes del montaje de la misma que la subestructura del tejado, así como la estática del edificio, soportarán las cargas adicionales que se originarán.
- Para evitar turbulencias del viento debe mantenerse una distancia mínima de seguridad indicada en la normativa desde los bordes del techo y otros impedimentos (por ejemplo, chimeneas, respiraderos, etc.) hasta los paneles.
- En el caso de chimeneas y otros elementos que precisen de mantenimiento se deberá mantener una distancia libre de instalación fotovoltaica para el fácil acceso de los servicios de extinción de incendios cuyas dimensiones mínimas serán las más restrictivas entre las indicadas en las prescripciones de las autoridades competentes y 1 m.
- La superficie del techo o cubierta debe estar limpia y seca. Las irregularidades del techo deben corregirse o eliminarse.
- La fijación debe anclarse siempre a la chapa de la cubierta.
- Comprobar la impermeabilidad de la fijación una vez colocada.
- Distribuir los módulos para que la colocación sea simétrica a lo largo del soporte y dejando los sobrantes en los extremos.
- Los presores no se deben apretar con máquinas de impacto.
- Se debe comprobar que los puntos de anclaje para los módulos son compatibles con las especificaciones del fabricante.
- El desmontaje de los soportes se realiza en orden inverso al montaje.
- Durante la manipulación del material, extremar los cuidados para preservar el embalaje. Almacenar en un área seca y con buena ventilación. Disminuir al máximo la variación de la temperatura y la humedad. Evitar el almacenamiento del material en el exterior. Evitar la presencia de fuentes de agua, goteras, salpicaduras o algún otro contacto con agua en la zona de almacenaje. Ante el hecho de que el material esté mojado o húmedo deberá secarse y limpiarse de forma inmediata. No dejar el material directamente en el suelo por la humedad que se pueda transmitir. Utilizar el pallet de embalaje original o estanterías.
- Nos reservamos el derecho a realizar modificaciones en el producto en cualquier momento sin aviso previo si desde nuestro punto de vista son necesarias para la mejora de la calidad. Las ilustraciones en los planos y catálogos pueden ser sólo ejemplos y, por tanto, la imagen que aparece puede diferir del producto suministrado.
- Los componentes de aluminio se pueden entregar en distintos acabados sin perjudicar la solución estructural. Acabados disponibles: crudo/anodizado/lacado.

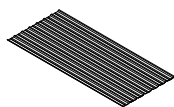




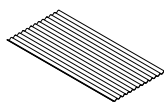
Ver Tabla 1. Elementos



Superficies de anclaje:



Chapa simple



Chapa ondulada

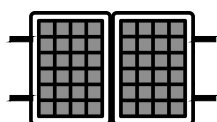
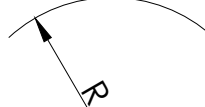
Espesor chapa ≥ 0.50 mm



X



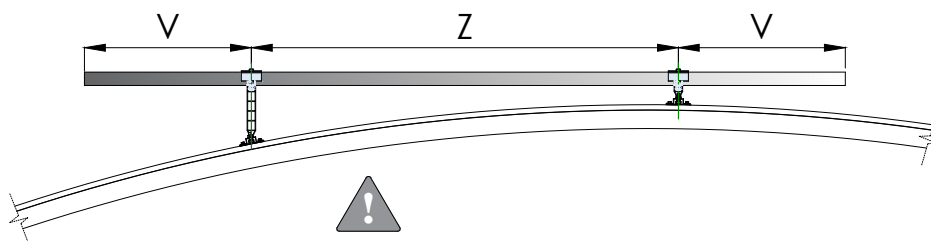
Radio de cubierta $R \geq 3.6$ m



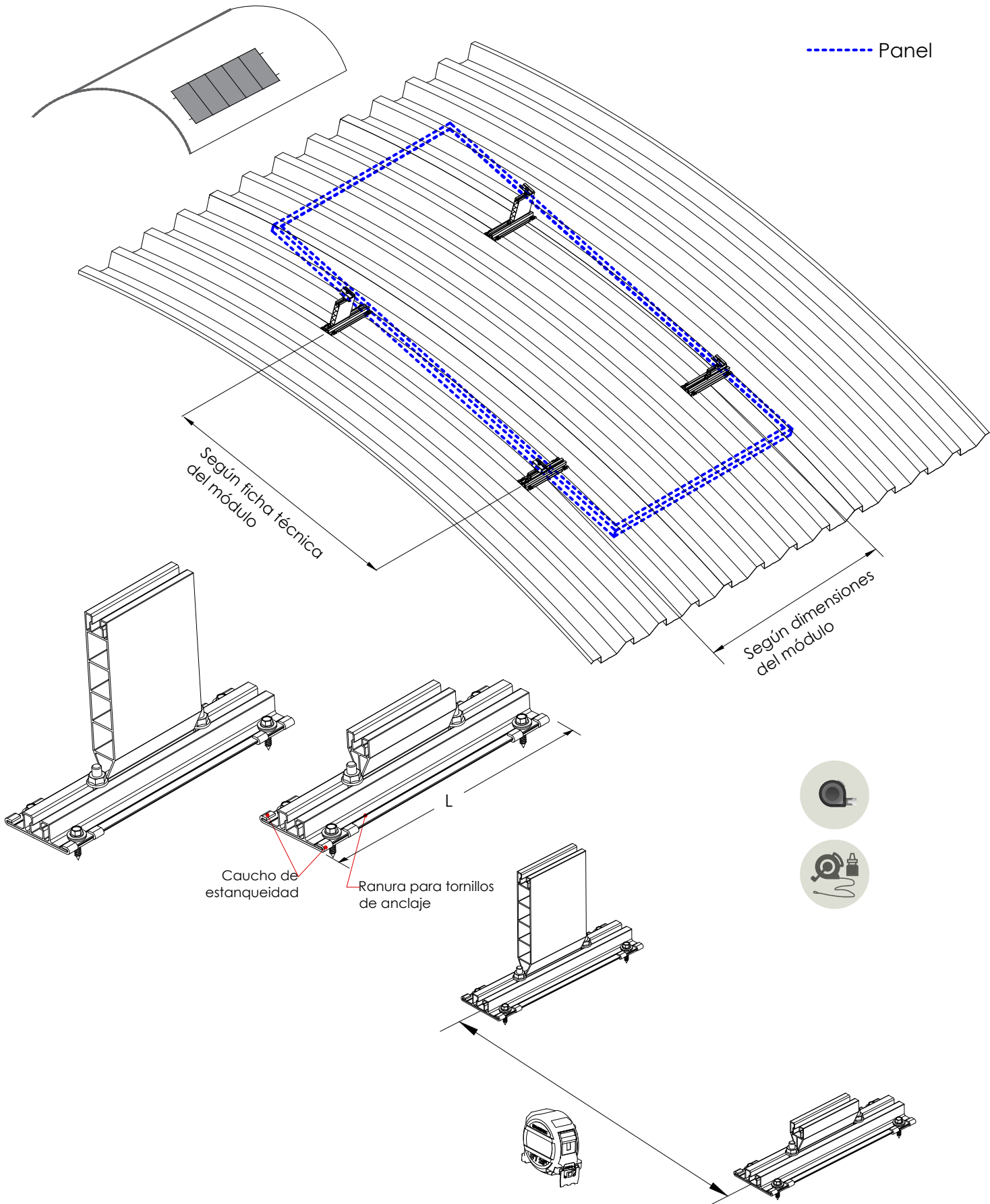
Perfilería de **aluminio EN AW 6005A T6**



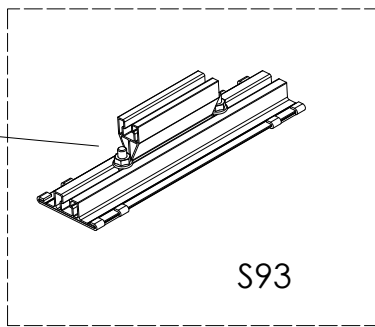
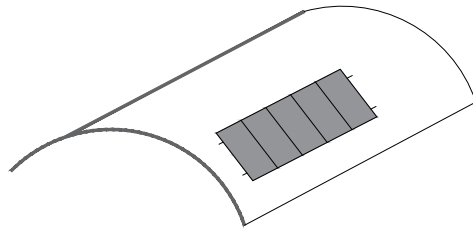
Tornillería de **acero inoxidable A2-70**



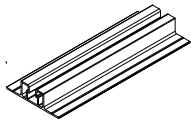
La distancia máxima entre perfiles "Z" y el vuelo del módulo "V", se debe consultar en la ficha técnica del fabricante del módulo.



Reservado el derecho a efectuar modificaciones. Las ilustraciones de productos son a modo de ejemplo y pueden diferir del producto suministrado



S93



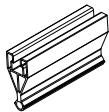
x1 G5 - L



x2 soporte goma



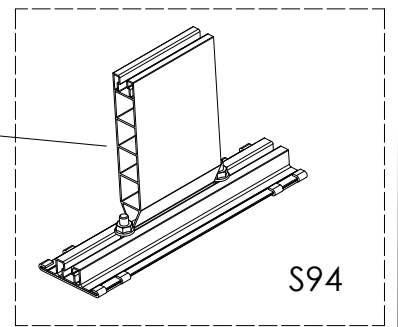
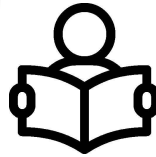
x2 M8x25 + M8(DIN 692)



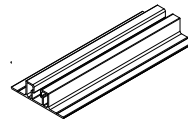
x1 G66 - L=100mm



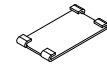
x4 - S42.1



S94



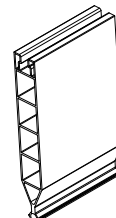
x1 G5 - L



x2 soporte goma



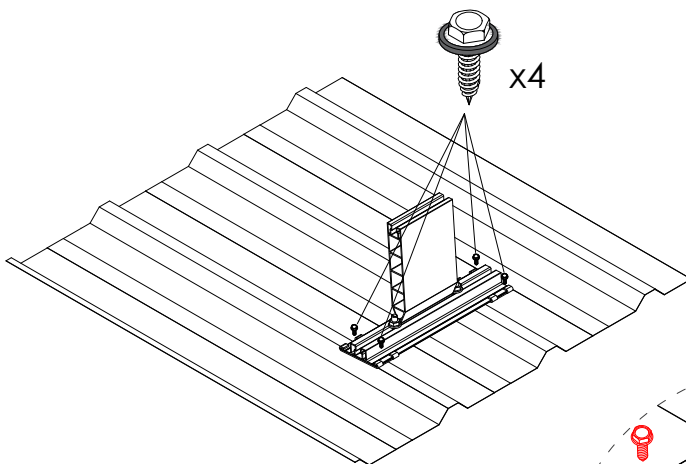
x2 M8x25 + M8(DIN 692)



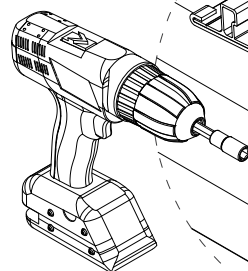
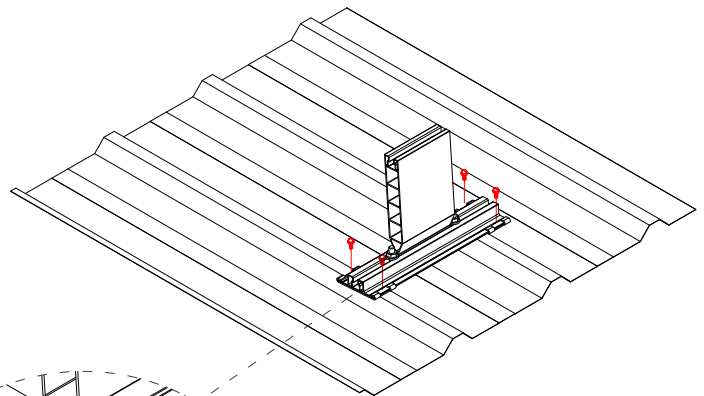
x1 G67 - L=100mm



x4 - S42.1



x4

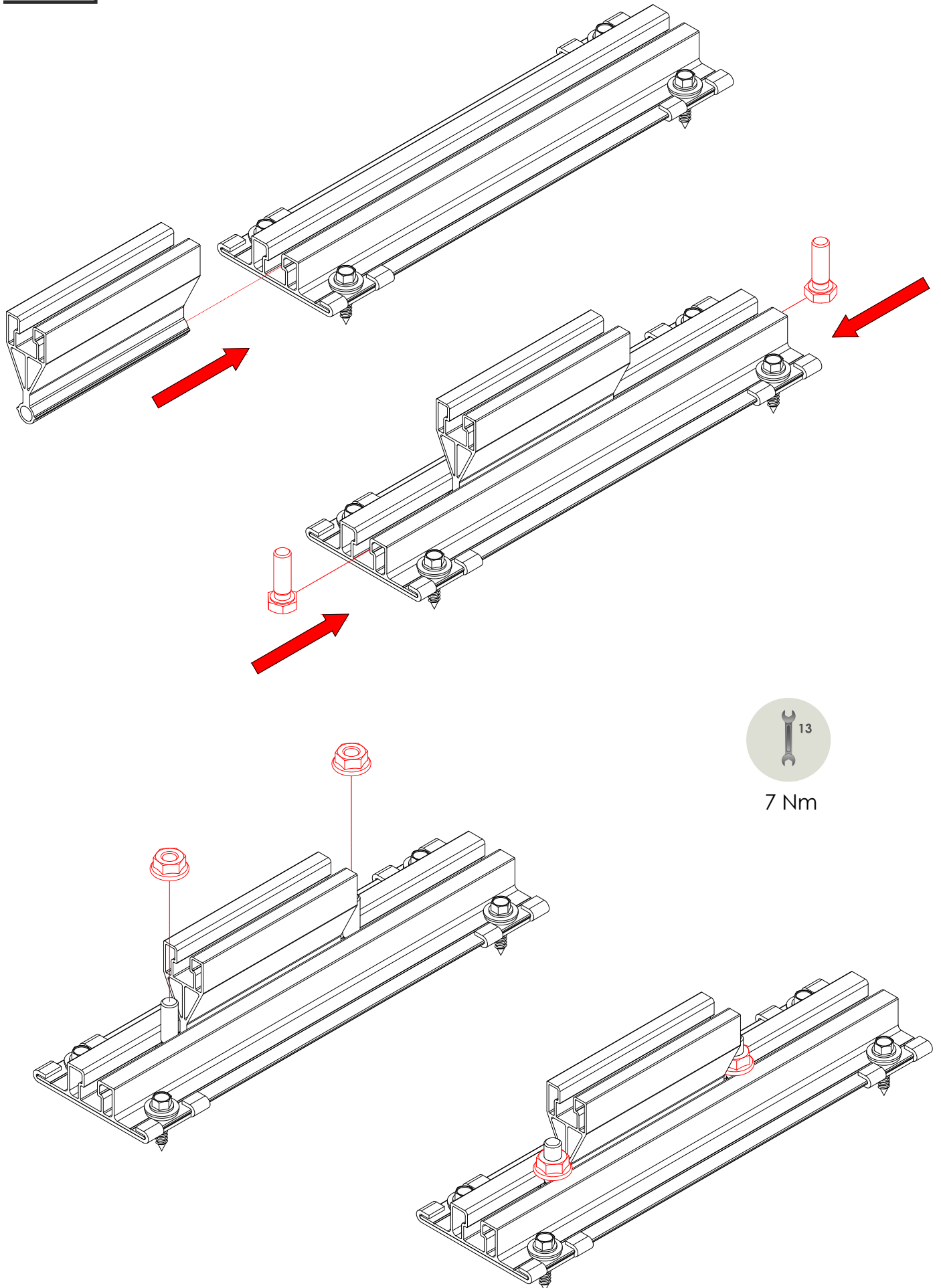



Max. 1800 rpm

*Debe soportar las reacciones del punto de anclaje

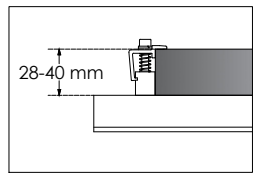
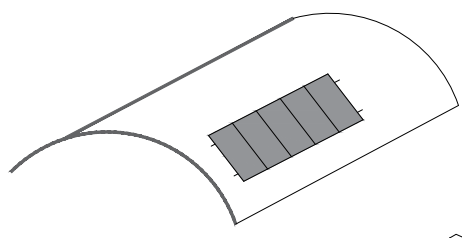


Reservado el derecho a efectuar modificaciones. Las ilustraciones de productos son a modo de ejemplo y pueden diferir del producto suministrado

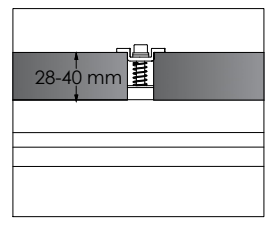
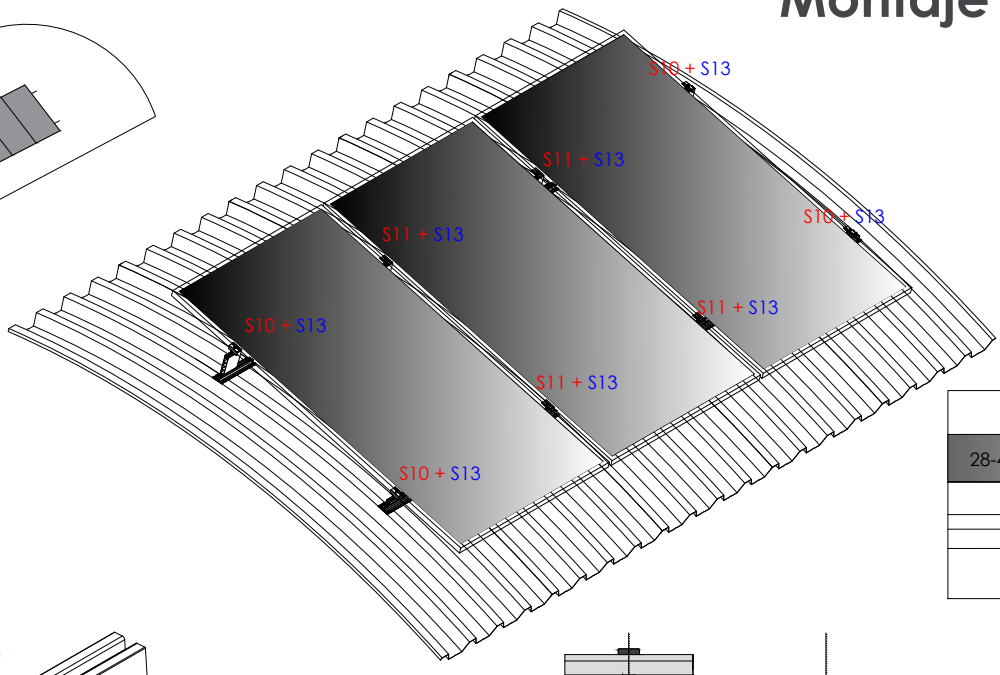


 13
7 Nm

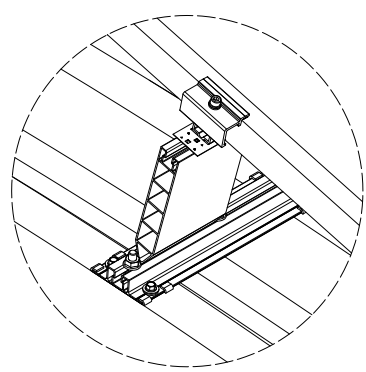
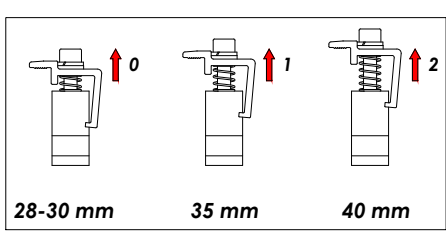
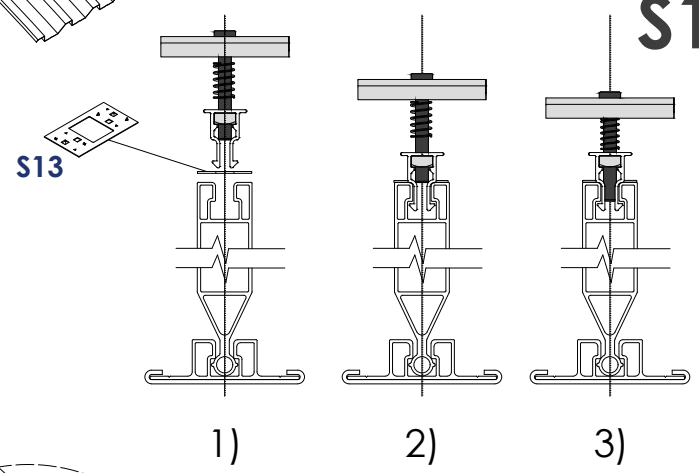
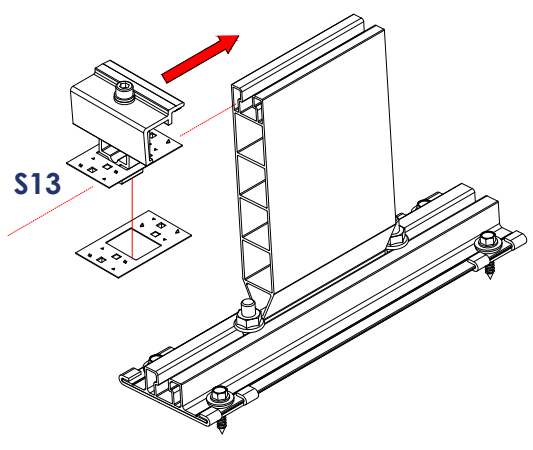
Reservado el derecho a efectuar modificaciones. Las ilustraciones de productos son a modo de ejemplo y pueden diferir del producto suministrado



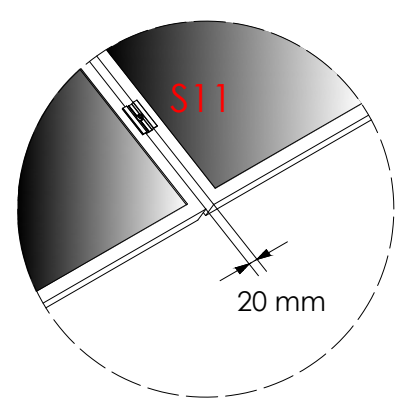
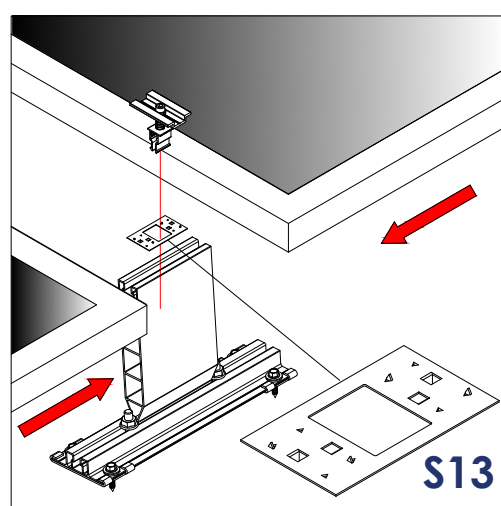
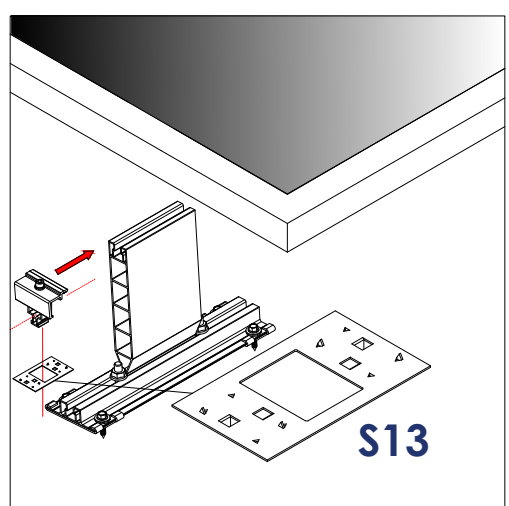
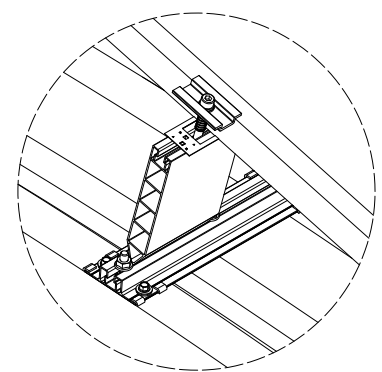
S10



S11



7 Nm

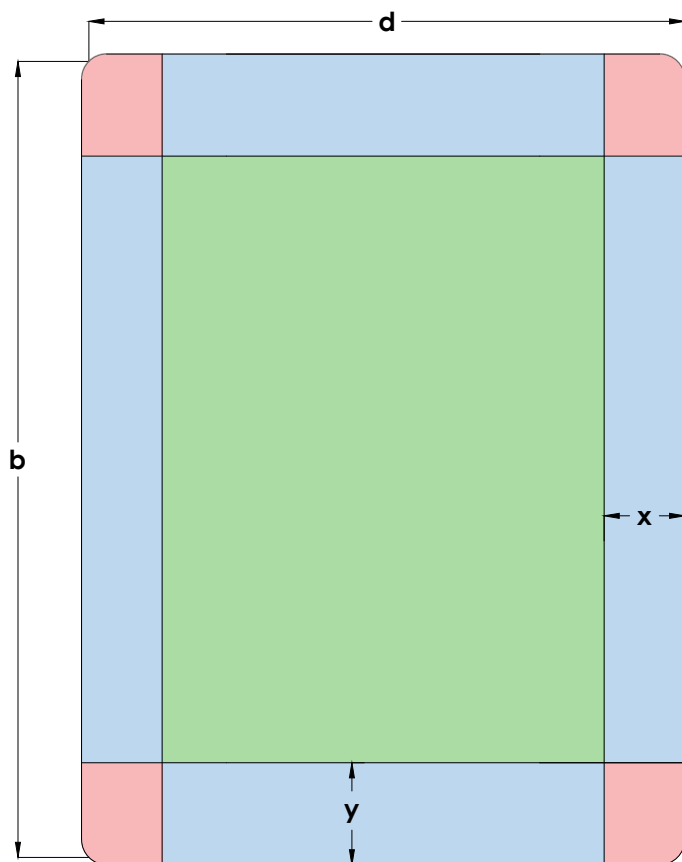


S10

S11



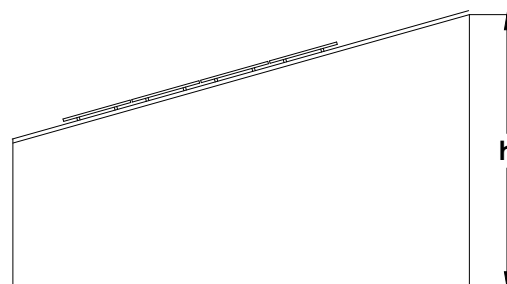
Reservado el derecho a efectuar modificaciones. Las ilustraciones de productos son a modo de ejemplo y pueden diferir del producto suministrado



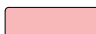


$$e = \min [b, 2h]$$

$$x = \text{Max} [e/10, 0.5\text{m}]$$

$$y = \text{Max} [e/4, 0.5\text{m}]$$



-  Zona segura de instalación
-  Zona con turbulencia
-  Zona con turbulencia extrema

Para evitar turbulencias y otros efectos nefastos, se debe instalar los paneles fotovoltaicos dentro de la zona verde. No se debe instalar paneles fotovoltaicos en las zonas de turbulencia.