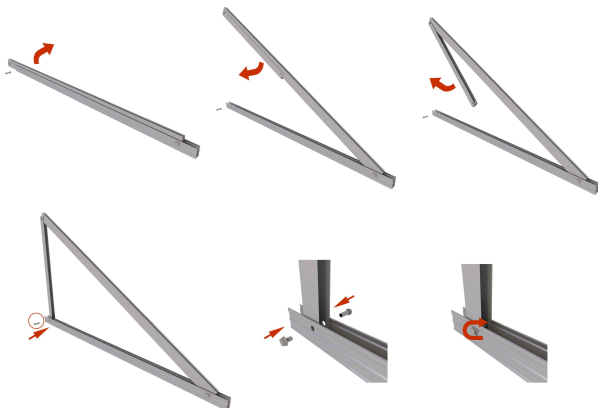


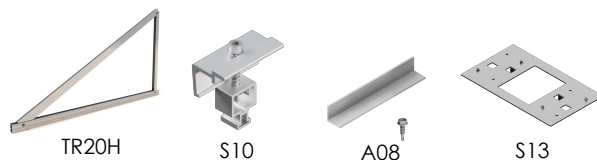
Despliegue del triángulo preensamblado

Triángulo plegado

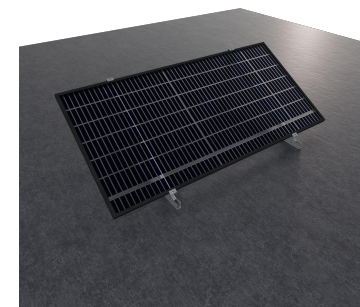


Soporte inclinado cerrado para cubierta plana.
1 módulo. Horizontal.

20H
SUNFER

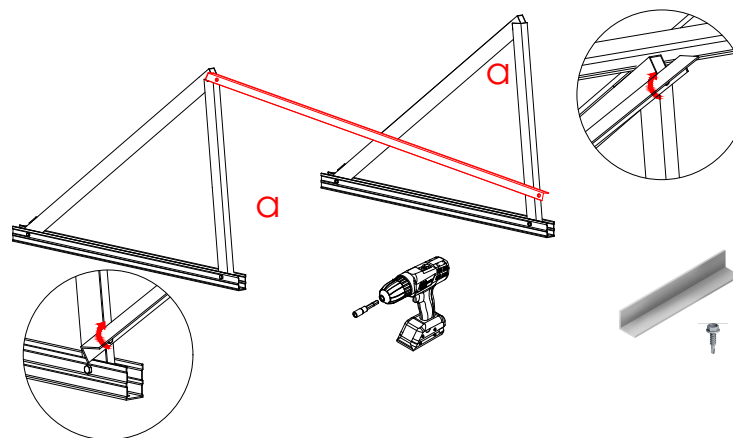


| | | | | |
|-----|---|---|---|---|
| 20H | 2 | 4 | 1 | 4 |
|-----|---|---|---|---|



Fijar arriostramiento

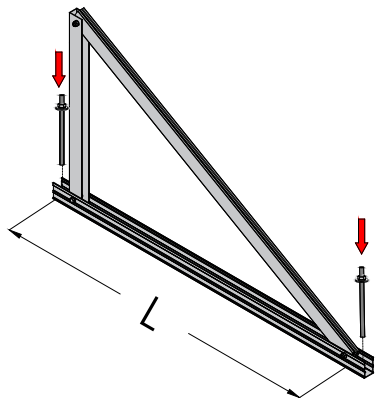
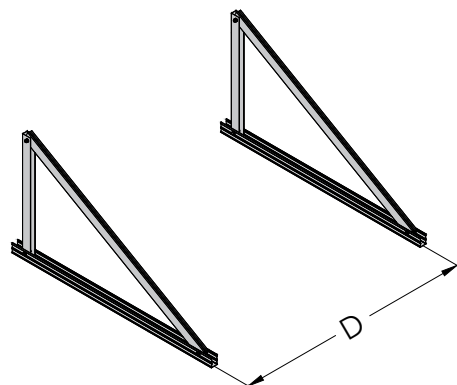
Fortalecer la estructura fijando un arriostramiento a través de 2 tornillos autoroscantes



Anclaje del pórtico al suelo y distancias de anclaje

Distancia recomendada entre triángulos

| Modulo | D | mm |
|--------|-------|----|
| 2400 | ≤1400 | |
| 2279 | ≤1350 | |
| 1800 | ≤1000 | |



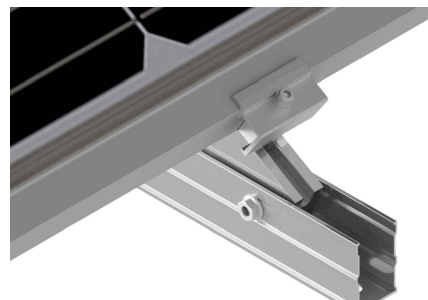
Se deben atornillar los 2 puntos de anclaje

| | Distancia anclajes | | mm |
|-------------|--------------------|------|----|
| INCLINACIÓN | 15° | 30° | |
| L | 1280 | 1161 | |



Tornillería de anclaje no incluida.
Anclaje mediante tornillo de hasta M10.

Fijar módulos al triángulo

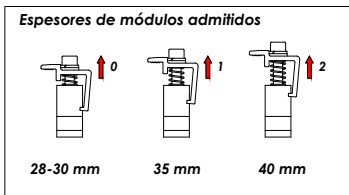


Anclar módulo a los triángulos mediante 4 presores laterales, 2 presores por triángulos

Par de apriete:

| | |
|----------------------------|-------|
| Tornillo Presor | 7 Nm |
| Tornillo M8 Hexagonal | 20 Nm |
| Tornillo M4,2/48 Hexagonal | 6 Nm |

Válido para medidas de espesor de módulo de 28 mm a 40 mm.



PLANO DE MONTAJE

Tamaño máx.
2400x1150



Marcado ES19/86524 CE