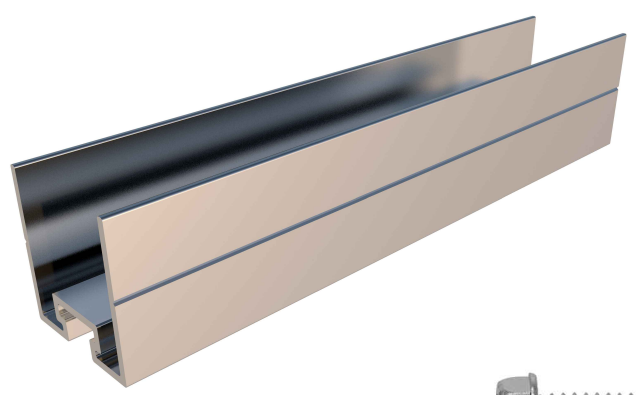


Ficha técnica

Unión para perfil G6

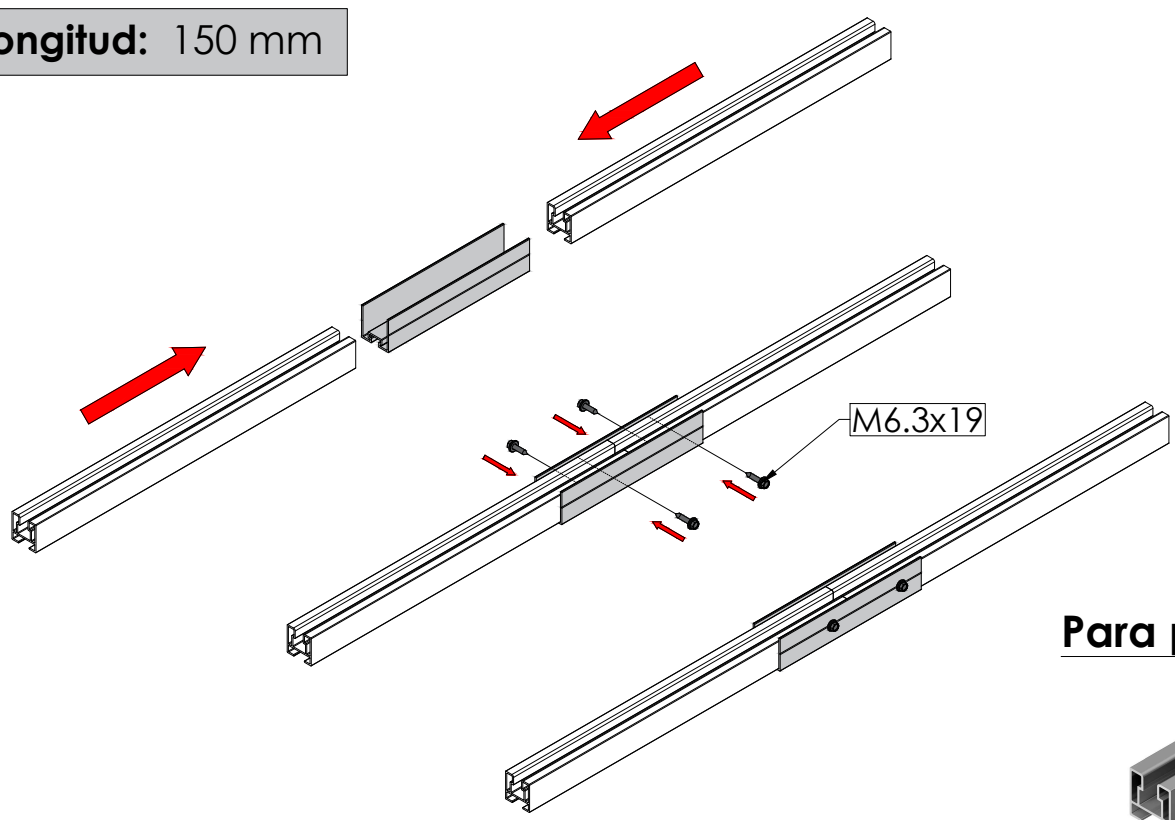
UG6



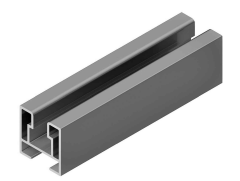
x4

Deslizar los perfiles G6 al interior de la unión UG6 hasta que se toquen y centrar la unión, quedando la misma distancia de cada perfil en su interior.

Longitud: 150 mm



Para perfil guía



Para bloquear la unión, fijar con 4 tornillos de bloqueo a la altura de la ranura lateral, 2 a cada lado del perfil, ligeramente desplazados para no coincidir en el mismo eje.



Par de apriete:
Tornillo M6,3 10 Nm

Materiales: Perfilería de aluminio EN AW 6005A T6
Tornillería de acero inoxidable A2-70

Seguridad:



Marcado ES19/86524 CE

Reservado el derecho a efectuar modificaciones - Las ilustraciones de productos son a modo de ejemplo y pueden diferir del original.