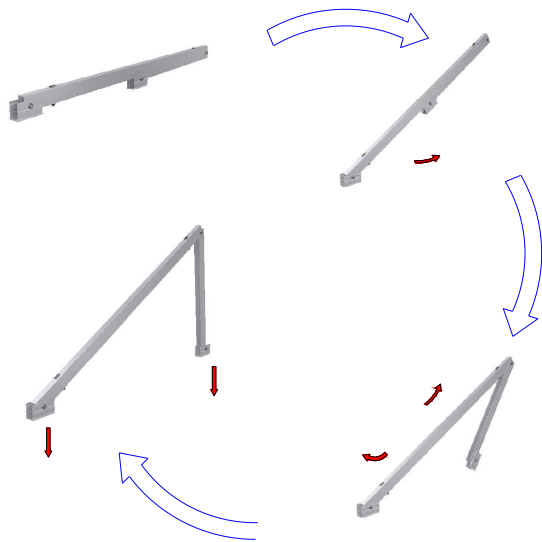
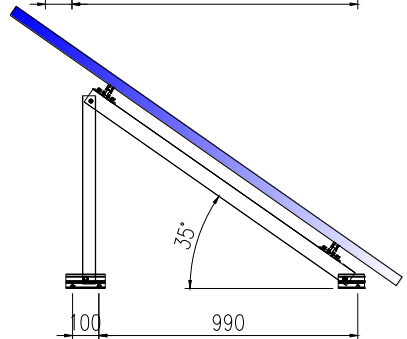
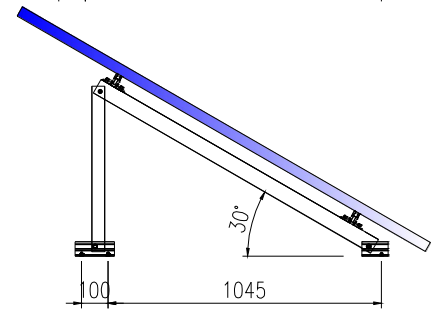
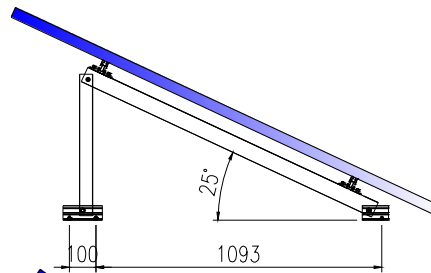
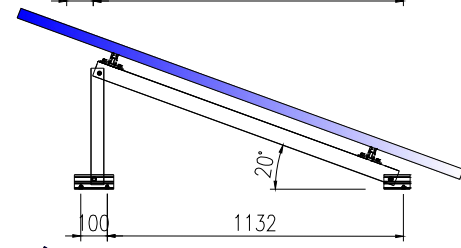
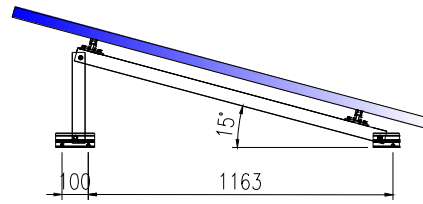
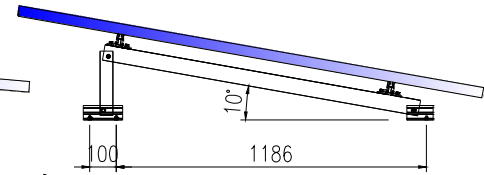
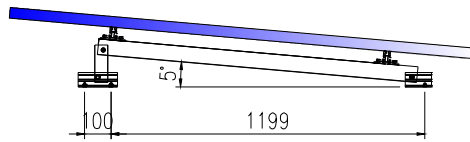


Ficha técnica

Triángulo abierto. Vertical.

TR08V



Apriete de las uniones y anclaje al suelo mediante tornillo de hasta M10.

TR08V

Triángulo para soporte abierto para módulos de hasta 1800mm.

Disposición de módulos en vertical.

Para cubierta plana de hormigón o subestructura.

Anclaje a hormigón.

Premontado

Tornillería acero inoxidable A2-70

Perfilería de aluminio EN AW 6005A T6

Incluye fijaciones y tornillería para perfiles.

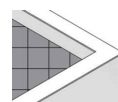
3 puntos de anclaje (Máx. M10).

Tornillos de anclaje NO incluidos

Inclinación estándar 15° y 30°

Par de apriete

Tornillo M8 Hexagonal 20 Nm



Cubierta plana



Anclaje a hormigón



Perfil compatible G1

Herramientas necesarias:



Seguridad:



100% Reciclable

Marcado
ES19/86524 CE