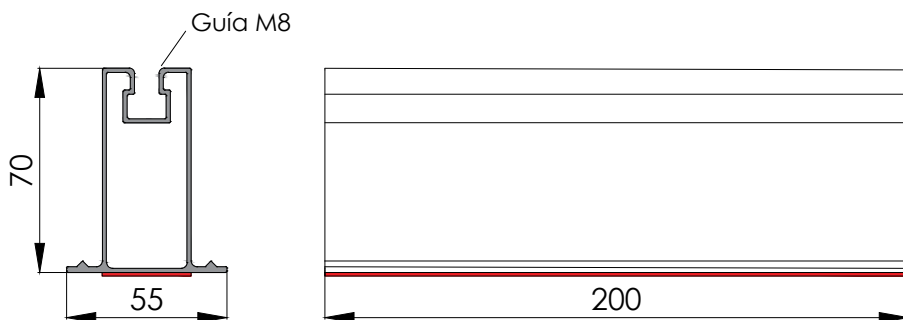


# Ficha técnica

## Fijación pegada para chapa, anclaje en valle

# S07.1



**Paso 1: Limpieza de la cubierta**

**Paso 2: Aplicación imprimación.**

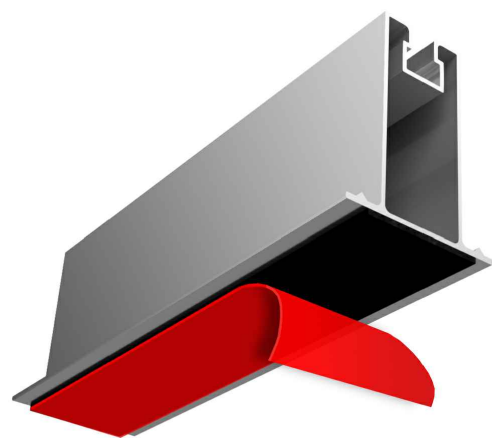
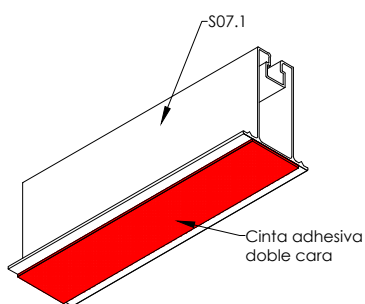
\*Esperar 2 minutos hasta el siguiente paso

**Paso 3: Retirar el protector de la cinta adhesiva de forma rápida y sencilla.**

**Paso 4: Fijación del soporte sobre la chapa**

\*Presionar para fijar el adhesivo a la cubierta con al menos 2-3kg/cm2

El perfil se fija a la chapa grecada mediante la tira adhesivas de cada soporte



Verificar ficha técnica

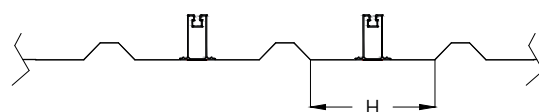


Bote de imprimación, disponible en dos tamaños; 50 ml y 250 ml.  
 - 50 ml Aproximadamente 80 fijaciones.  
 - 250 ml Aproximadamente 400 fijaciones  
**No incluido**

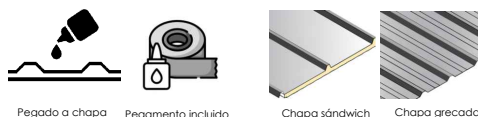


Recomendado para cubiertas en perfecto estado de conservación.  
 Antes del montaje de las fijaciones, la superficie debe estar muy limpia y seca. Utilizar junto con imprimación.  
 \*Se recomienda utilizar la imprimación con pulverizador.

Comprobar ancho del valle;  $H \geq 55\text{mm}$



**S07.1**  
 Fijación para todo tipo de cubiertas metálicas.  
 Anclaje directo pegado a chapa, sin necesidad de realizar taladros.  
 Perfilera de aluminio EN AW 6005A T6.  
 Incluye cinta adhesiva.  
 Material 100% reciclable.  
 Cómoda instalación.



Herramientas necesarias:



Seguridad:



Marcado ES19/86524 CE

