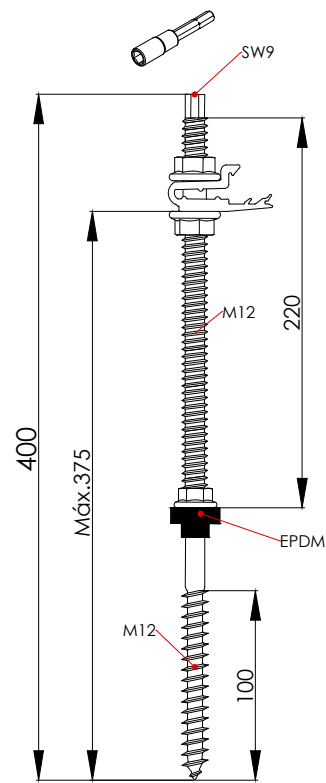
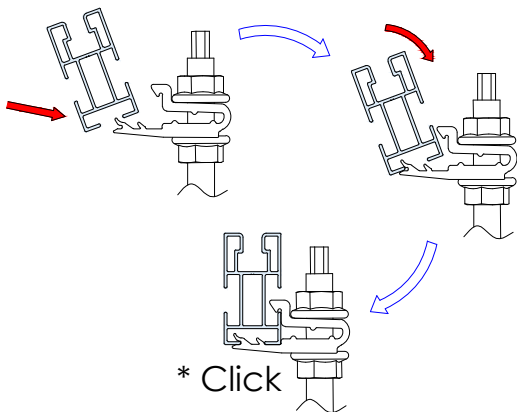


Viga de madera    Losa de hormigón



**Accesorios compatibles**



**Momento de fluencia  $M_{v, Rk^*} = 10.50$  [kN.cm]**

**Resistencia característica a la tracción y la compresión\***

$K_{mod}=0,7$	Profundidad de encastramiento eficaz $l_{ef}$ [mm]									
	48	54	60	65	71	77	83	89	95	100
$N_{Rk}$ [kN]	3.46	3.89	4.32	4.68	5.11	5.55	5.98	6.41	6.84	7.20

\*Datos válidos para anclaje a madera C24 o superior

## Especificaciones

Descripción	Fijación tornillo de doble rosca con arandela de sellado EPDM Métrica M12 Punta madera
Longitud	400 mm
Díámetro	12 mm
Superficie de anclaje	Losa de hormigón y madera. Densidad máxima de la madera 350 kg/m³ Tipo de madera C24 o superior Losa de hormigón HA-25 [taco químico]
Perfil guía compatible	G1-ES
Materiales	Tornillería: Acero inoxidable A2-70 Perfilería: Aluminio EN AW 6005A T6 (Crudo o anodizado) EPDM
Accionamiento	Hexagonal SW7
Díámetro pre-taladro	Madera: 8.4 mm Hormigón: ver ficha taco
Par de apriete	Tornillo M12: 70 Nm

Herramientas necesarias:



Seguridad:



**Marcado ES19/86524 CE**

Reservado el derecho a efectuar modificaciones. Las ilustraciones de productos son a modo de ejemplo y pueden diferir del producto suministrado.