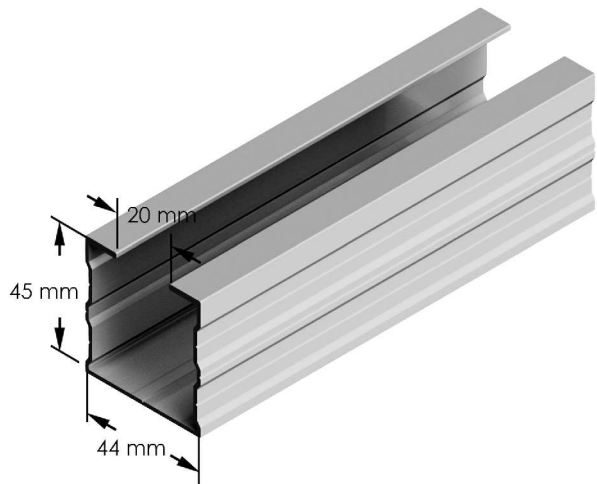


# Ficha técnica

## Perfil para subestructura o coplanar

# Perfil G3



**Longitudes barras:**  
2350 mm  
4800 mm

### Accesorios compatibles con Perfil G3:



S10.1 - Presor lateral



S11.1 - Presor central



S42.1 - Tornillería de anclaje



S35 - Fijación triángulos a perfil G3



S46 - Junta de estanqueidad

### Unión guía UG3



### Subestructura compatible con Triángulos:



Triángulo cerrado



Triángulo abierto

**Materiales:** Perfilaría de aluminio EN AW 6005A T6

Seguridad:



Marcado ES19/86524 CE

Reservado el derecho a efectuar modificaciones - Las ilustraciones de productos son a modo de ejemplo y pueden diferir del original.