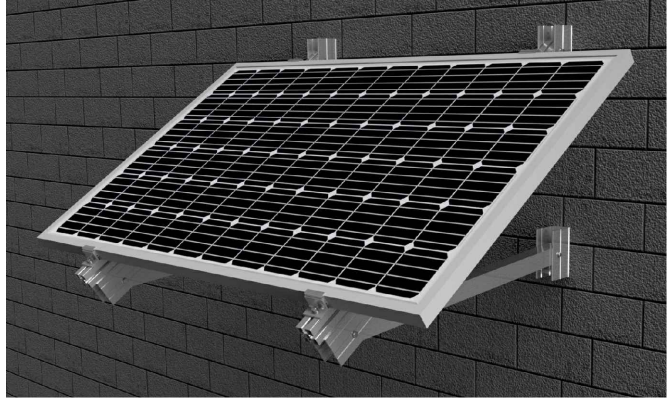


# Ficha técnica

## Soporte inclinado abierto para fachada 1 módulo

# 15H

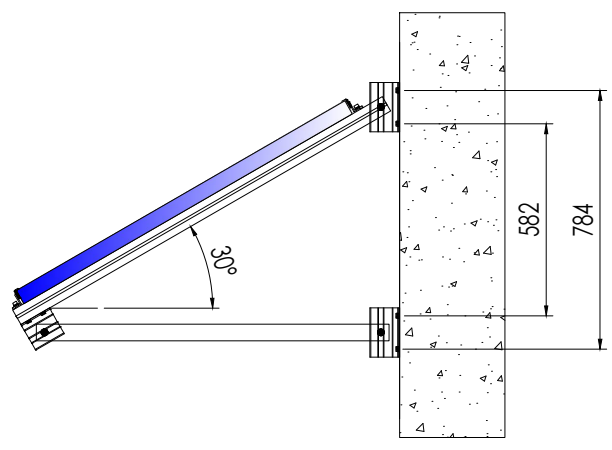


- Soporte inclinado para fachada.
- Soporte premontado
- Anclaje a muro
- Disposición de los módulos: Horizontal
- Ofrece dos posiciones de anclaje: 30° y 35°
- Valido para espesores de módulos de 28 hasta 40 mm.
- Tornillería de anclaje no incluida
- Kits unitario de 1 módulo.

**Viento:** Hasta 150 Km/h (Ver documento de velocidades del viento)

**Materiales:** Perfilería de aluminio EN AW 6005A T6  
Tornillería de acero inoxidable A2-70

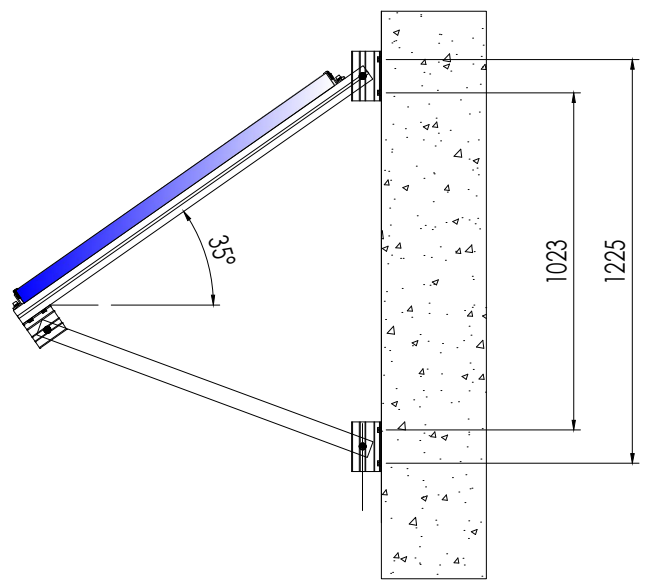
*Comprobar el buen estado y la capacidad portante del muro antes de cualquier instalación.  
Comprobar la impermeabilidad de la fijación una vez colocada.*



Para módulos de hasta **2279x1150** - Sistema Kit

2279x1150

Carga de nieve: 40 kg/m<sup>2</sup>



Anclaje al muro mediante tornillo de hasta M10  
Tornillos no incluidos



*Cada triángulo debe fijarse con 4 puntos.  
Comprobar la capacidad portante del muro.*

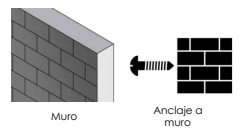
**Par de apriete:**

Tornillo Presor	7 Nm
Tornillo M8 Hexagonal	20 Nm
Tornillo M6.3 Hexagonal	10 Nm

Herramientas necesarias:



Seguridad:



Marcado ES19/86524 CE

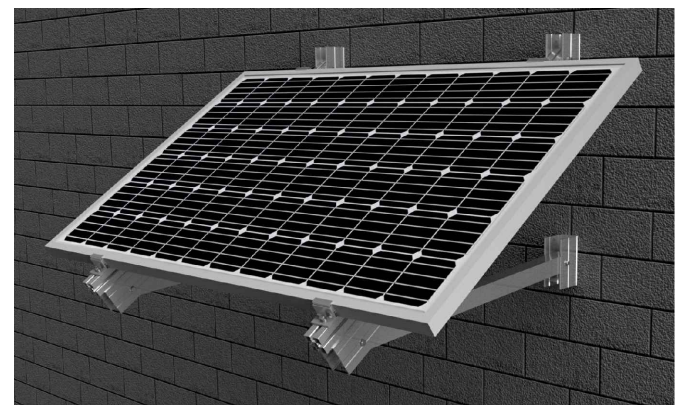
Reservado el derecho a efectuar modificaciones. Las ilustraciones de productos son a modo de ejemplo y pueden diferir del original.

# Velocidades de viento

## Soporte inclinado abierto para fachada 1 módulo

# 15H

Sistema kit



- **Cargas de viento:** Según túnel del viento en modelo computacional CFD
- **Cálculo estructural:** Modelo computacional comprobado mediante EUROCÓDIGO 9 "PROYECTO ESTRUCTURAS DE ALUMINIO"



 Cuadro de velocidades máx. admisibles de viento		
Tamaño del módulo 	<b>1</b>	nº de módulos
2279x1150	150	Velocidad de viento km/h

Tabla 1 - Velocidades máximas de viento admisibles.

- Para garantizar la resistencia a la velocidad máxima de diseño se deberán utilizar anclajes adecuados.

Reservado el derecho a efectuar modificaciones · Las ilustraciones de productos son a modo de ejemplo y pueden diferir del original.

Para cumplir con las velocidades máximas admisibles de viento especificadas en la tabla 1, se deberán respetar todas las instrucciones indicadas en los planos de montaje. Se debe comprobar que los puntos de anclaje para los módulos son compatibles con las especificaciones del fabricante.