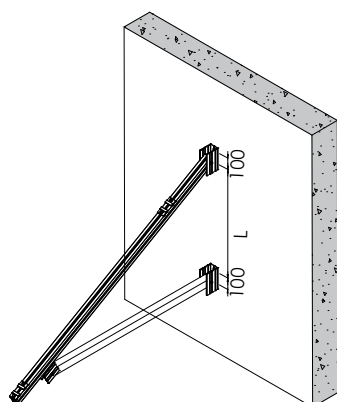


ancrage mural

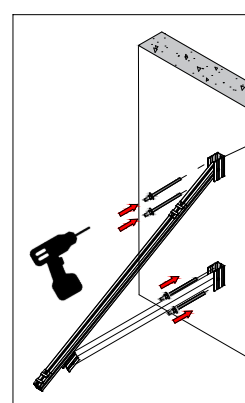
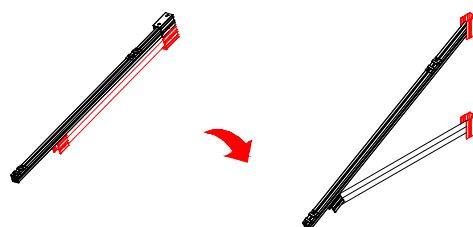


Profil compatible G2 -FR



	L
30°	736
35°	1285

Unités de longueur L en millimètres

Visserie d'ancrage
Max. M10**Triangle Déployante****Spécifications**

Description	Triangle pour support de façade ouvert, modules jusqu'à jusqu'à 2279mm
Longueur d'ancrage	Voir tableau
Surface d'installation	Murs
Surface d'ancrage	Béton
Caractéristiques	Visserie : acier inoxydable A2-70 Profil : EN AW 6005A T6 (brut ou anodisé) Disposition verticale des modules
Points d'ancrage	4 Points d'ancrage (Max. M10)
Profil compatible	G2-FR
Couple de serrage	Vis M8 Hexagonal: 20Nm
Visserie d'ancrage	Max. M10 (Non incluses)
Inclinaison	Disponible pour 30°o 35°

Outils nécessaires:



Sunfer Estructuras, S.L.U.

Sécurité:


Marquage
ES19/86524 **CE**

www.sunferenergy.com