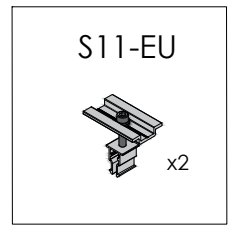
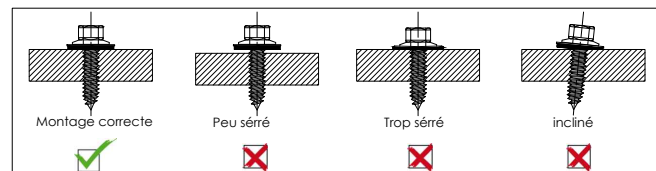
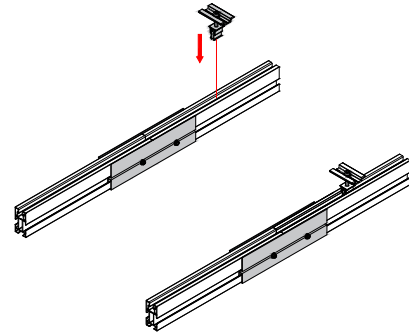
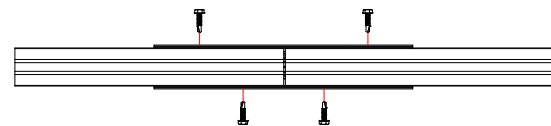
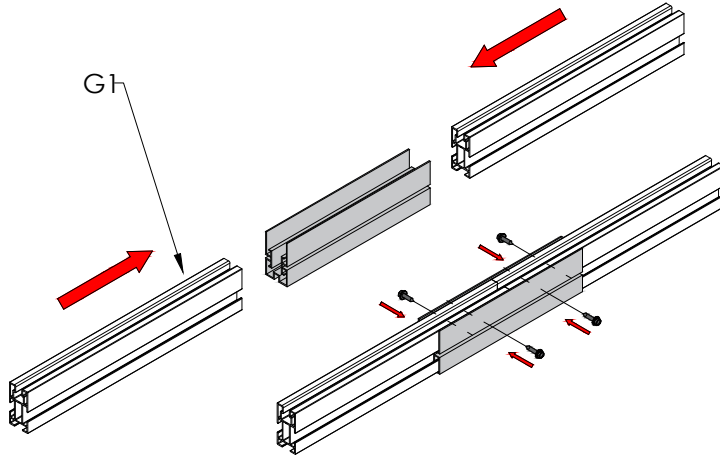


+



x2



## Spécifications

Description	Kit de jonction pour disposition verticale des modules
Longueur	150 mm
Profil guide compatible	G1-EU
<b>Caractéristiques</b>	Visserie d'ancrage : pointe foret M4.2/4.8x19 acier inoxydable A2-70 Visserie d'étriers : acier inoxydable A2-70 Profils : Aluminium EN AW 6005A T6 (brut ou anodisé)
Couple de serrage	Vis de l'étrier: 7 Nm Vis M4.8 hexagonal: 6 Nm

Outils nécessaires:



\*

Sécurité:



Marquage CE  
ES19/86524

\*La machine de contrôle du couple est essentielle.