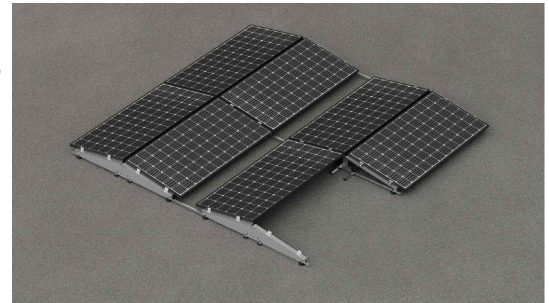


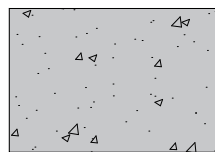
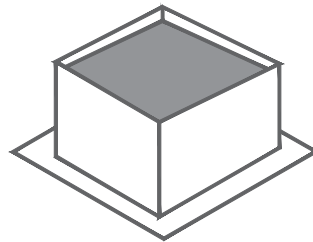


## Assemblages

Sélectionner 

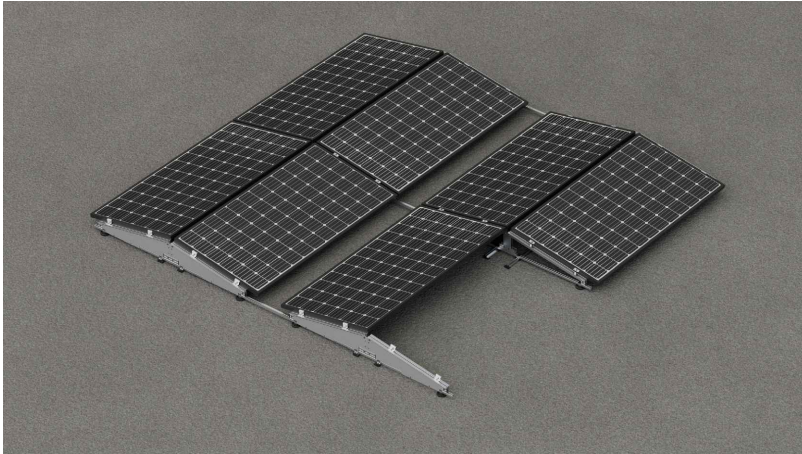


## Toiture plate

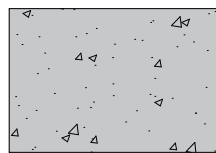
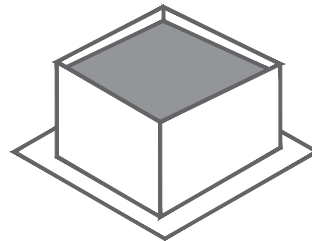


Béton

# F50



## Toiture plate



Béton

# INDEX



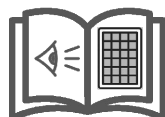
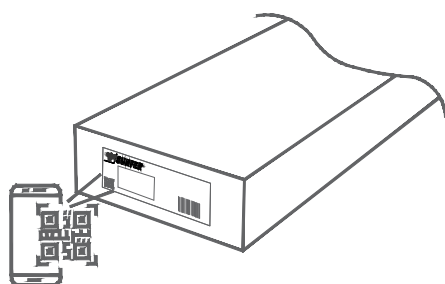
- 1. Information générale**
- 2. Contenu kit**
- 3. Assemblage triangles et éléments**
- 4. Ballast**
- 5. Zone d'installation**
- 6. Vidéo d'assemblage**
- 7. Certificats et garantie**





### Information générale et recommandations FR

- Toutes les instructions de montage et les spécifications du produit fournies doivent être respectées.
- Vérifier l'état de la toiture et sa capacité de charge. Avant l'installation du système photovoltaïque, le maître d'œuvre doit s'assurer que la sous-structure du toit et la statique du bâtiment peuvent supporter les charges supplémentaires qui en résulteront.
- Pour éviter les turbulences du vent, une distance de sécurité minimale spécifiée dans la réglementation doit être respectée entre les bords du toit et les autres obstacles (par exemple, les cheminées, les événements, etc.) et les panneaux.
- Dans le cas des cheminées et autres éléments nécessitant un entretien, une distance libre de l'installation photovoltaïque doit être maintenue pour permettre aux services de lutte contre l'incendie d'y accéder facilement, dont les dimensions minimales doivent être les plus restrictives entre celles indiquées dans les exigences des autorités compétentes et 1 m.
- La surface du toit ou de la toiture doit être propre et sèche. Les irrégularités de la toiture doivent être corrigées ou éliminées.
- Vérifier l'étanchéité de la fixation après l'installation.
- Répartir les modules de manière à ce que l'installation soit symétrique le long du support, en laissant le surplus aux extrémités.
- Les étriers ne doivent pas être serrés avec des machines à chocs.
- Vérifier que les points d'ancrage des modules sont compatibles avec les spécifications du fabricant.
- Le démontage des supports s'effectue dans l'ordre inverse du montage.
- Lors de la manipulation du matériel, veillez à préserver l'emballage. Stocker dans un endroit sec et bien ventilé. Réduire autant que possible les variations de température et d'humidité. Éviter de stocker le matériel à l'extérieur. Éviter la présence de sources d'eau, de fuites, d'éclaboussures ou tout autre contact avec l'eau dans la zone de stockage. Si le matériau est mouillé ou humide, il doit être séché et nettoyé immédiatement. Ne laissez pas le matériau directement sur le sol en raison de l'humidité qui peut être transmise. Utilisez les palettes ou les étagères de l'emballage d'origine.
- Nous nous réservons le droit d'apporter des modifications au produit à tout moment et sans préavis si, de notre point de vue, elles sont nécessaires pour améliorer la qualité. Les illustrations dans les dessins et les catalogues ne sont que des exemples et, par conséquent, l'image montrée peut différer du produit fourni.
- Les composants en aluminium peuvent être livrés dans différentes finitions sans compromettre la solution structurelle. Finitions disponibles : brut/anodisé/lacqué.



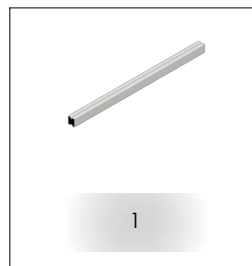
### 26H-A-FR

S10-FR	TR26H-FR	S73-200-A-FR	S73-200-B-FR	S72-FR	TG54	S13.4
8	2	2	2	4	8	4

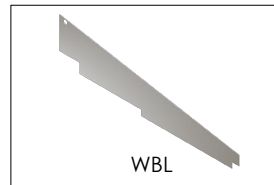
### 26H-B-FR

S11-FR	TR26H-FR	S73-400-FR	S72-FR	TG54	S13.4
4	1	2	2	4	2

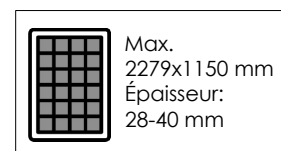
### C-600-FR



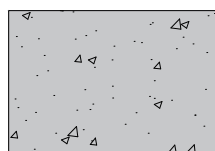
Couvercle latéral



\*En option (non compris)  
Il faut un pour chaque extrémité



Surfaces d'installation:



Béton

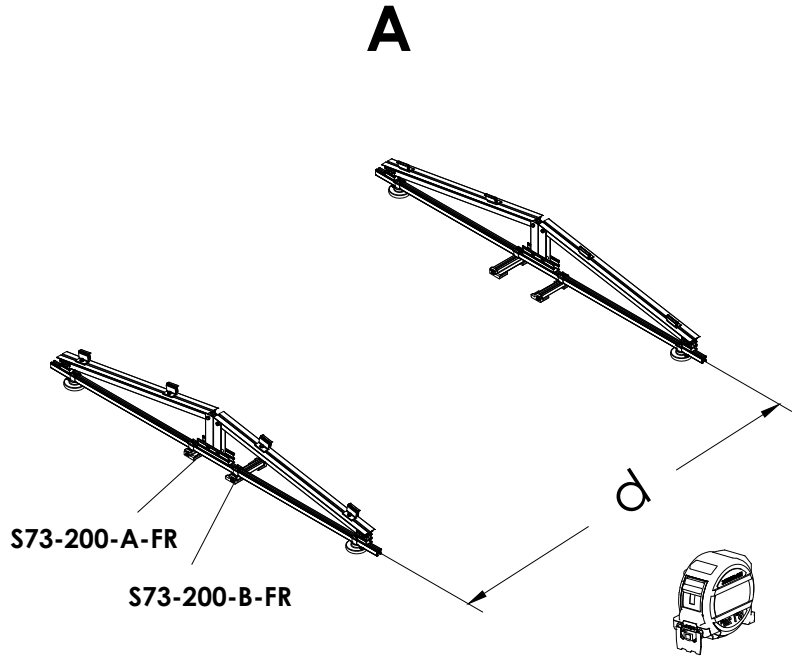
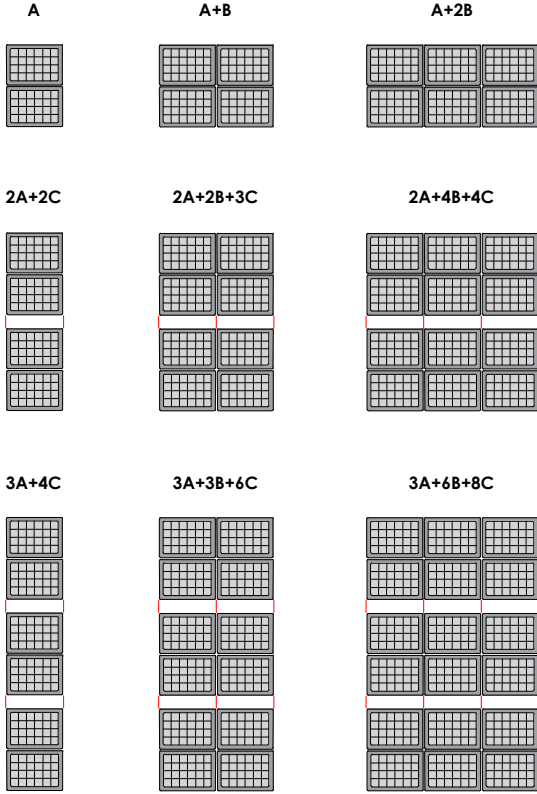


Profils en **aluminium EN AW 6005A T6**



Visserie en **acier inoxydable A2-70**



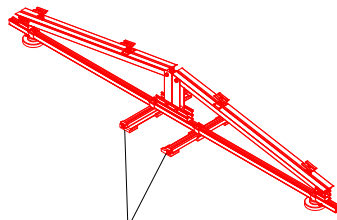


d = distance entre triangles en fonction de la longueur du module.



+ modules

**B**



S73-400-FR

**C**

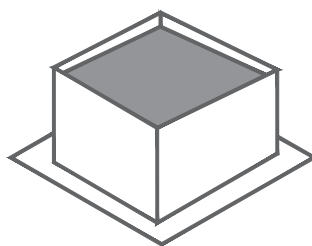
C-600-FR



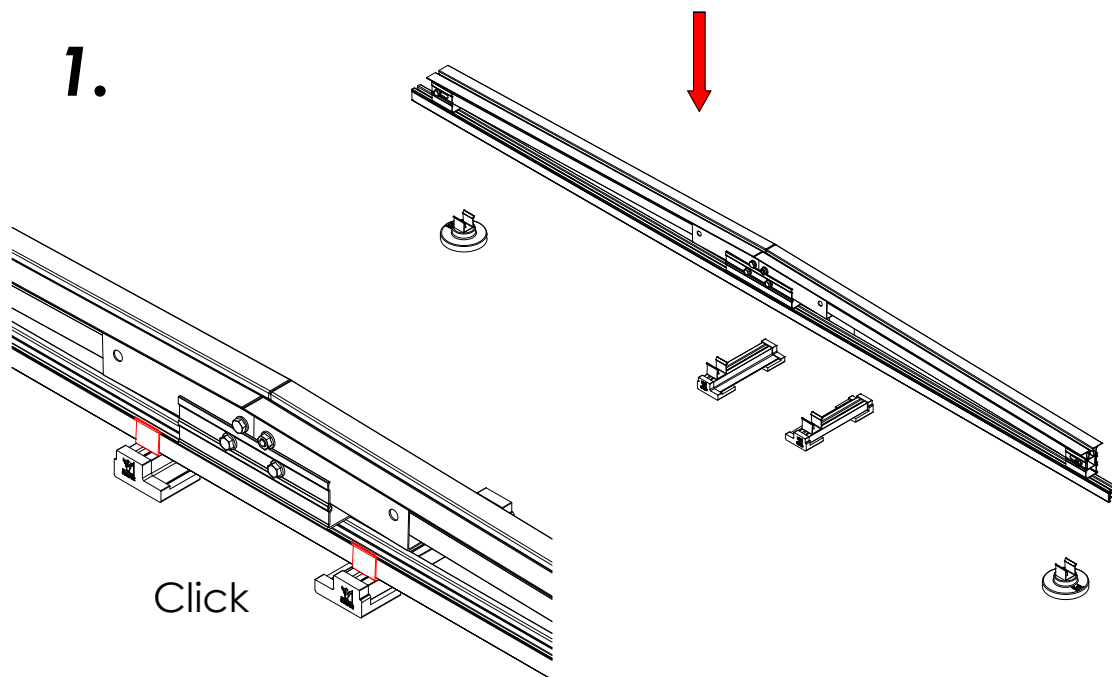
+ rangées

Sous réserve de modifications sans préavis. Les illustrations des produits ne sont données qu'à titre indicatif et peuvent différer du produit livré.

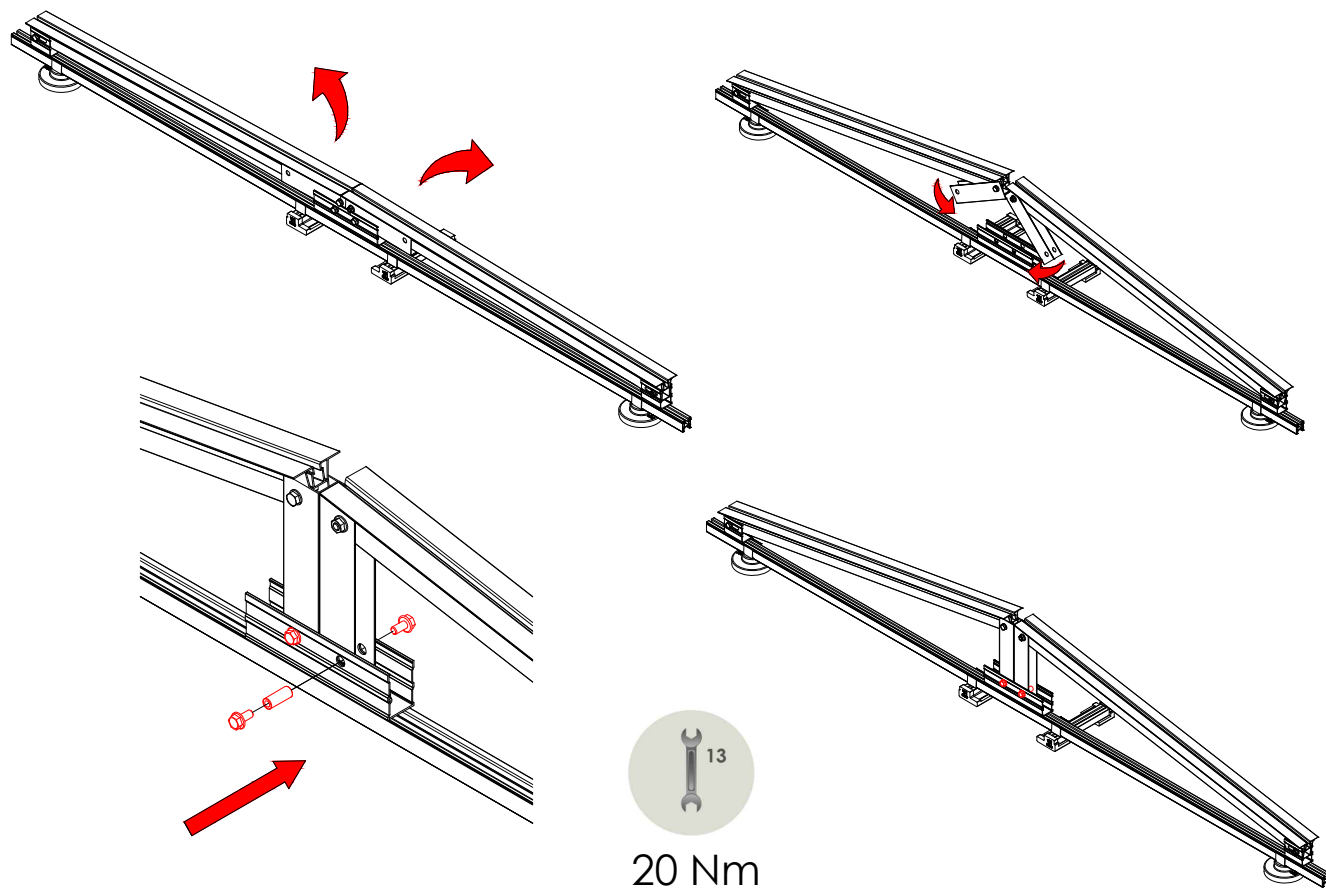
## Assemblage triangles et éléments



1.



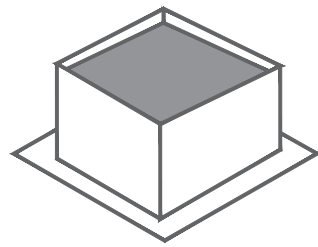
2.



20 Nm

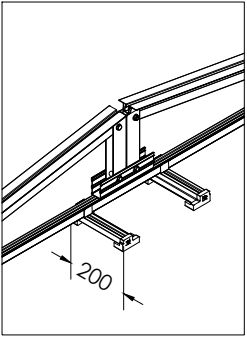


Sous réserve de modifications sans préavis. Les illustrations des produits ne sont données qu'à titre indicatif et peuvent différer du produit livré.

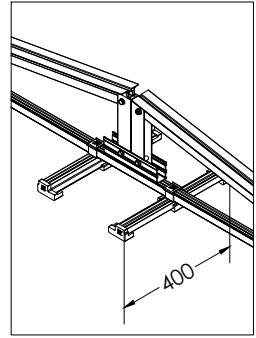


### 3.

S73-200-A-FR  
S73-200-B-FR



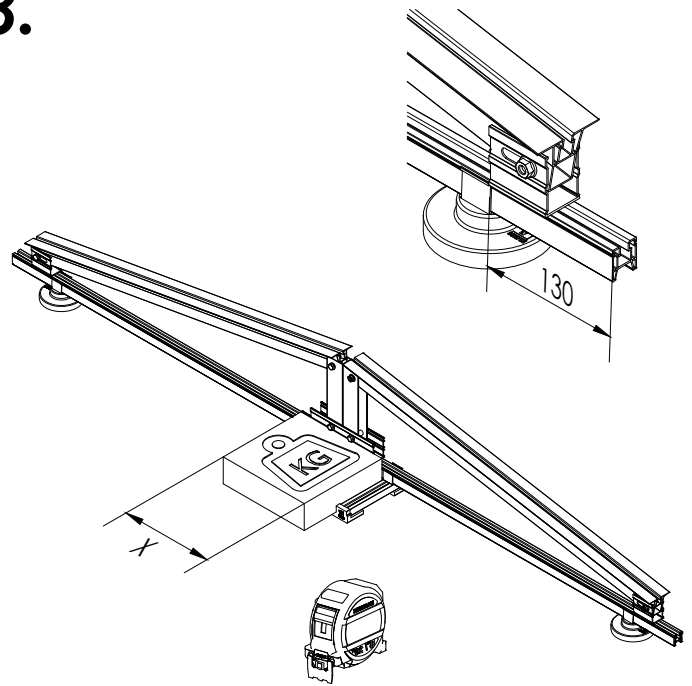
S73-400-FR



Dans les éléments extérieurs, les S73-FR de 200 mm sont orientés vers l'intérieur.

Dans les éléments intérieurs, les S73-FR de 400 mm restent centrés.

S72-FR



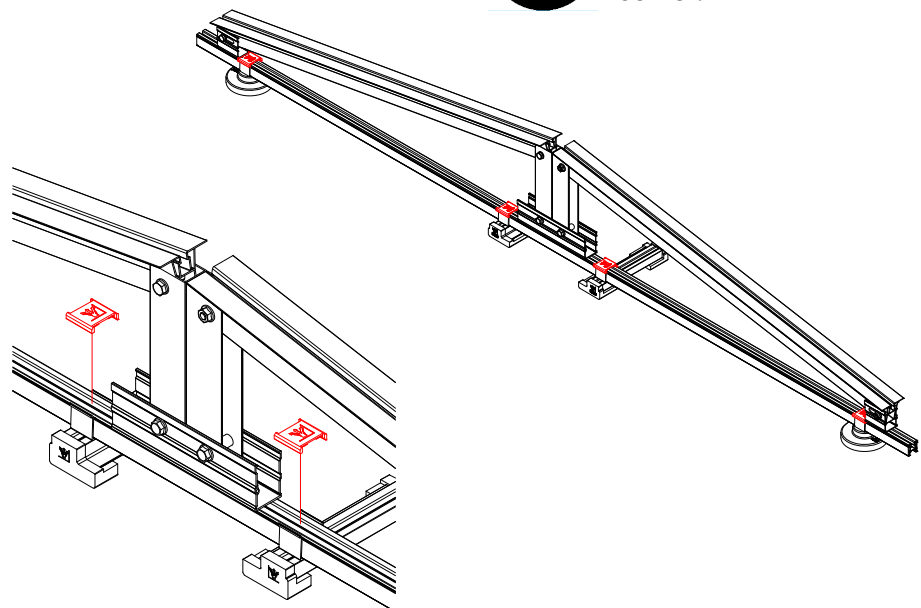
X en fonction de la taille du contrepois.  
Position centrée sur E26H-FR.

### 4.

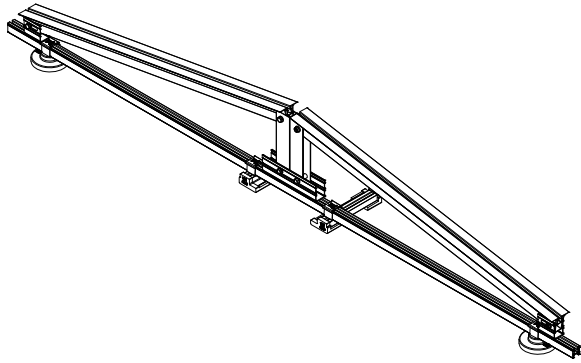
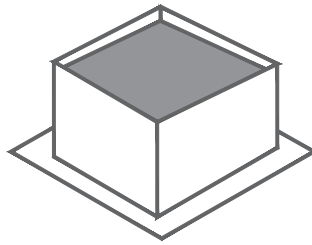


**Pour savoir quels lestages installer dans votre installation, consultez Sunfer.**

TG54

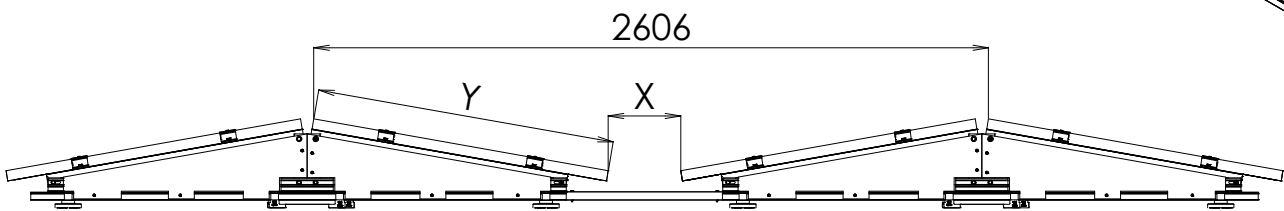
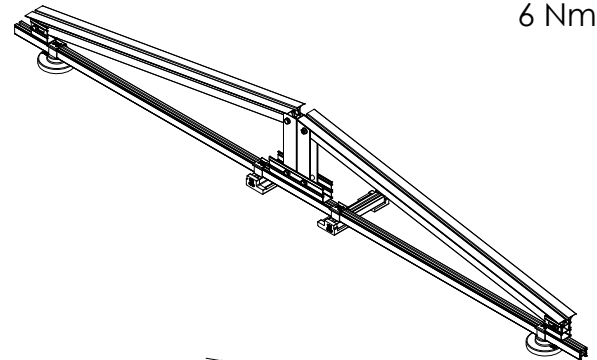
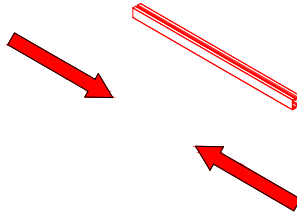
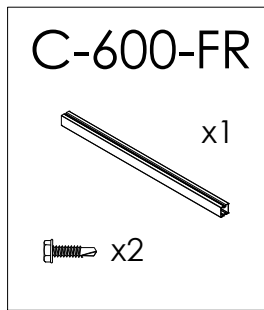






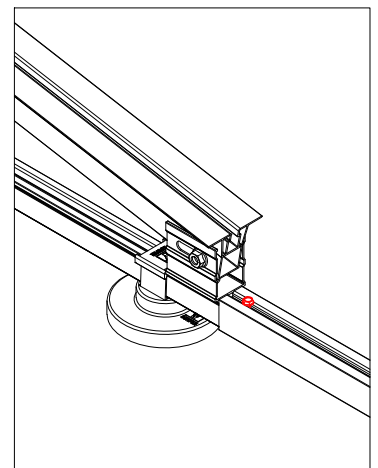
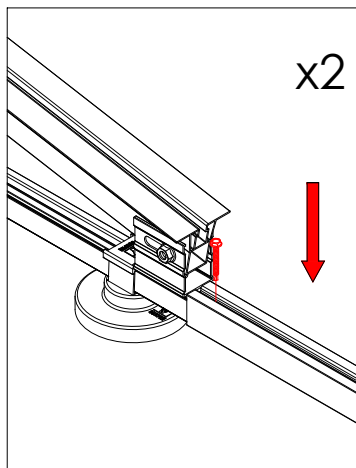
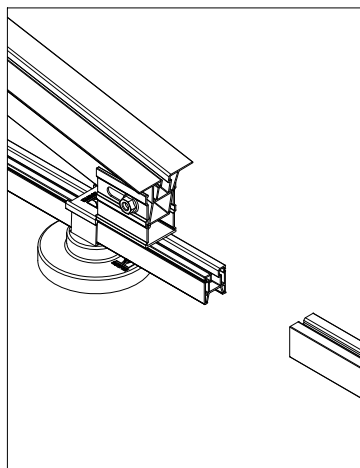
**5.**

C-600-FR



La distance X dépend de la largeur du module (Y).

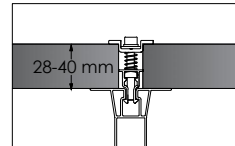
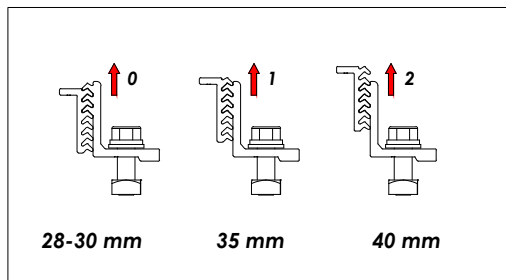
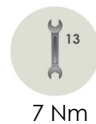
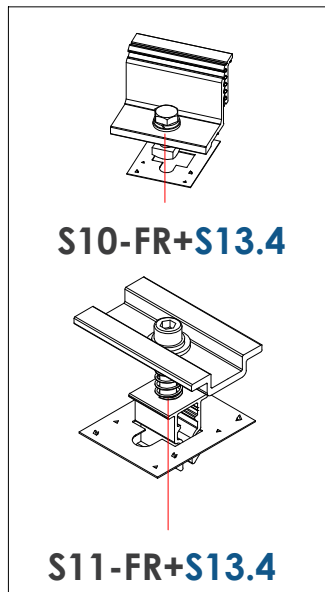
Valeur de la distance "X" en fonction de la largeur du module		
Inclination	Y (mm)	X (mm)
10°	1134	307
	1150	291
	Autres	$291 + [(1150 - Y) * \cos 10^\circ]$



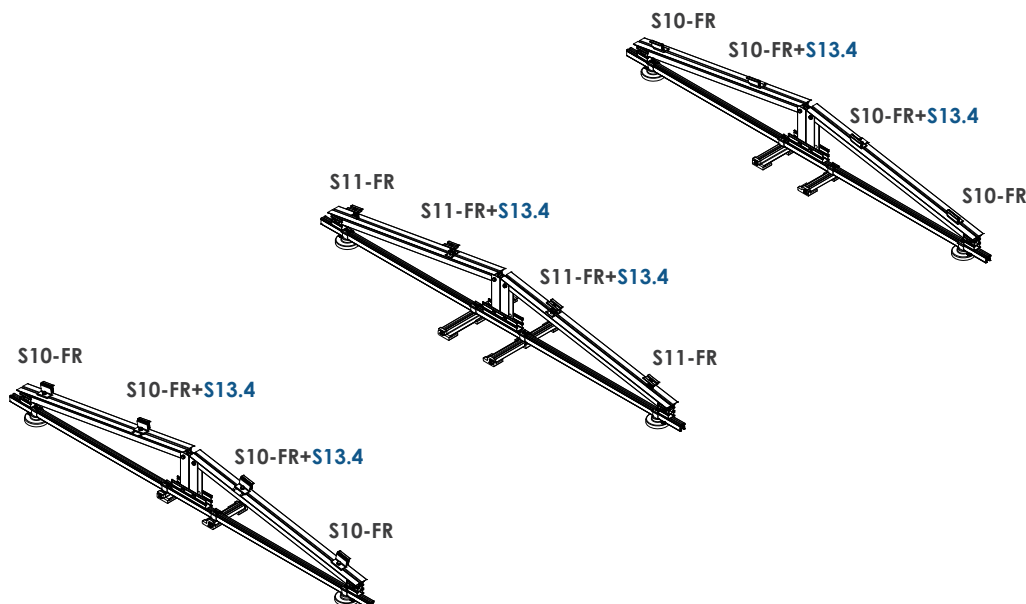
Sous réserve de modifications sans préavis. Les illustrations des produits ne sont données qu'à titre indicatif et peuvent différer du produit livré.



Étrier latéral



Étrier central

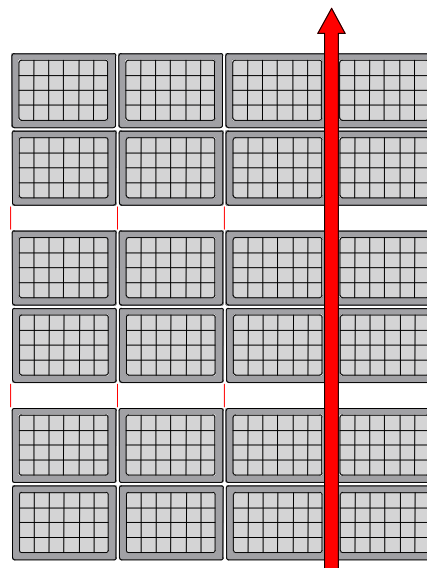
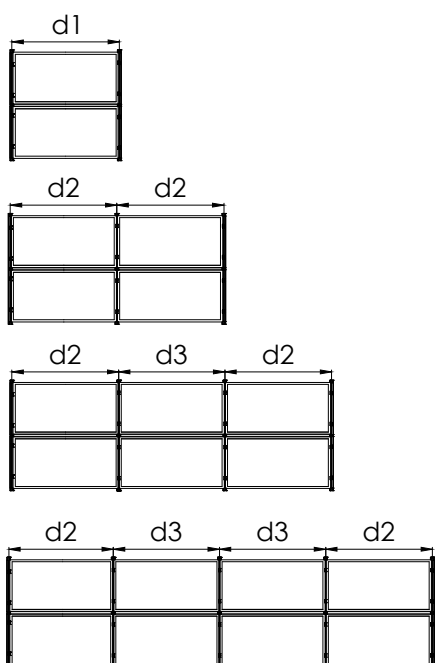


## Assemblage étriers

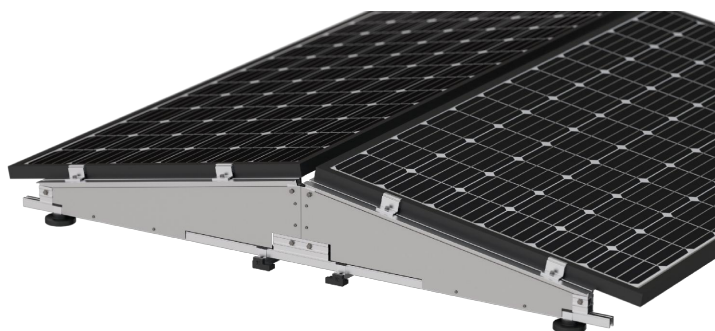
Distance entre les points d'ancrage et répartition de la structure.

Valeur d en fonction taille module (mm)

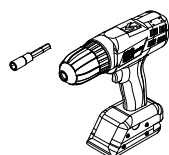
- d1**= Long module +44
- d2**= Long module +32
- d3**= Long module +20



- L'alignement du triangle est essentiel



Fixez le pare-vent au portique à l'aide des vis autotaraudeuses fournies.



4 vis de fixation par couvercle latéral



# F50

## Ballast

### Différents types:

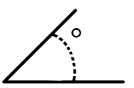
**AVEC COUVERCLES  
LATÉRAUX**



**Inclination 10° - 110 Km/h**

**Inclination 10° - 130 Km/h**

**Inclination 10° - 150 Km/h**



Sous réserve de modifications sans préavis. Les illustrations des produits ne sont données qu'à titre indicatif et peuvent différer du produit livré.





# SUNFER

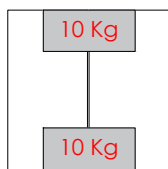
## AVEC COUVERCLES LATÉRAUX

# F50

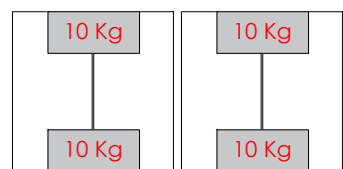
## Ballast



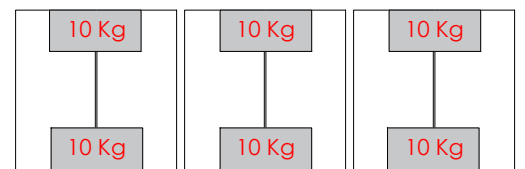
### A



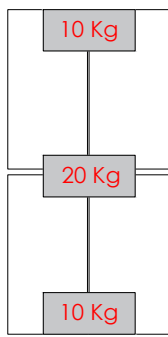
### 2A+2C



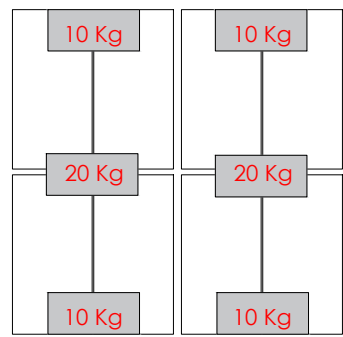
### 3A+4C



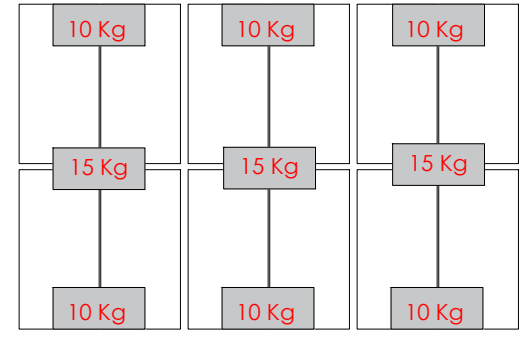
### A+B



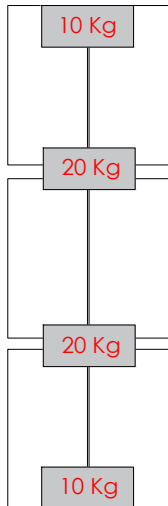
### 2A+2B+4C



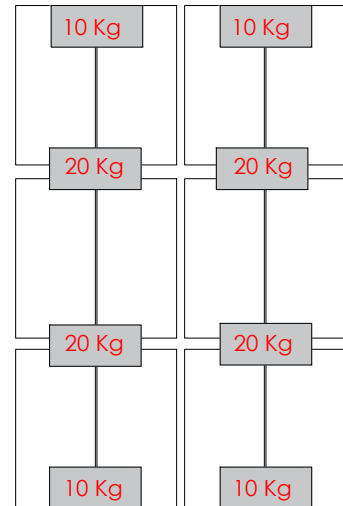
### 3A+3B+8C



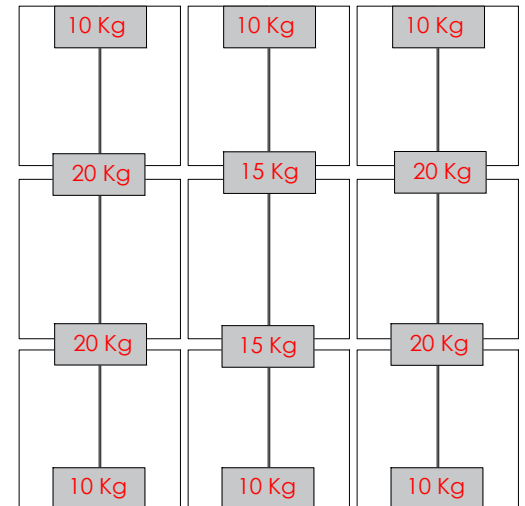
### A+2B



### 2A+4B+6C



### 3A+6B+12C



# N



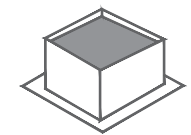
110 Km/h



10°



0,8



≤3°

\*Valable tant que le kit est conservé ensemble.

\*Le DF doit vérifier par un essai in situ que le coefficient de frottement est égal ou supérieur à 0,8. Voir document "Essai de frottement".



Sous réserve de modifications sans préavis. Les illustrations des produits ne sont données qu'à titre indicatif et peuvent différer du produit livré.



# SUNFER

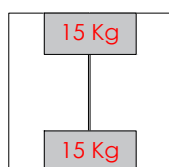
## AVEC COUVERCLES LATÉRAUX

# F50

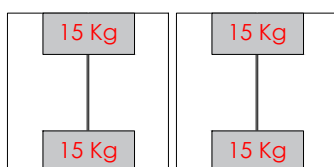
## Ballast



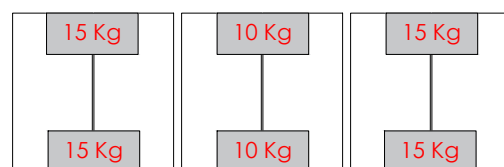
**A**



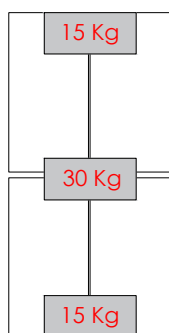
**2A+2C**



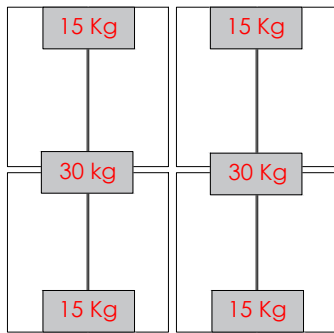
**3A+4C**



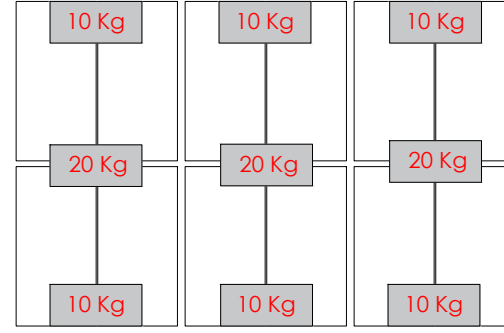
**A+B**



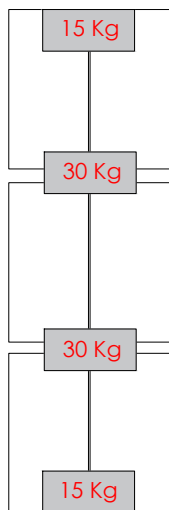
**2A+2B+4C**



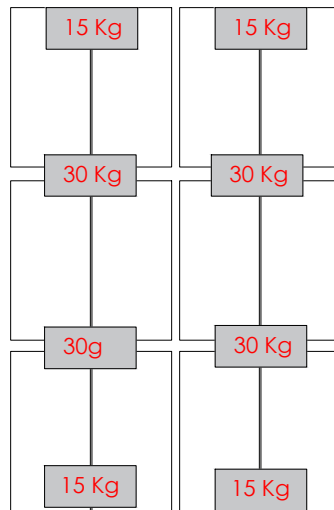
**3A+3B+8C**



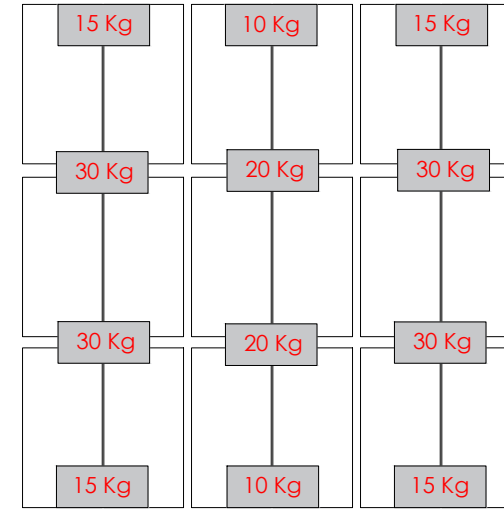
**A+2B**



**2A+4B+6C**



**3A+6B+12C**



**N**



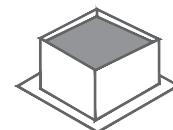
130 Km/h



10°



0,8



≤3°

\*Valable tant que le kit est conservé ensemble.

\*Le DF doit vérifier par un essai in situ que le coefficient de frottement est égal ou supérieur à 0,8. Voir document "Essai de frottement".





# SUNFER

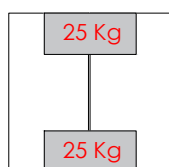
AVEC COUVERCLES  
LATÉRAUX

# F50

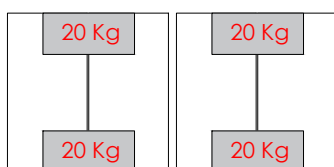
Ballast



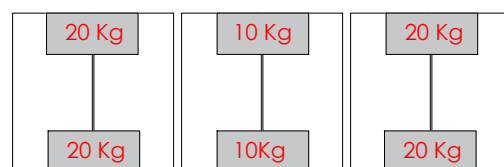
**A**



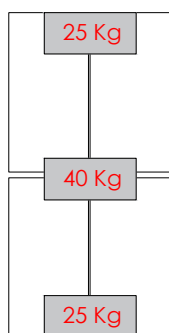
**2A+2C**



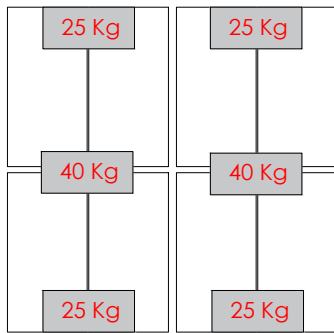
**3A+4C**



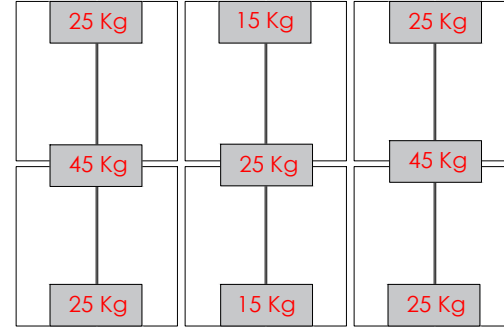
**A+B**



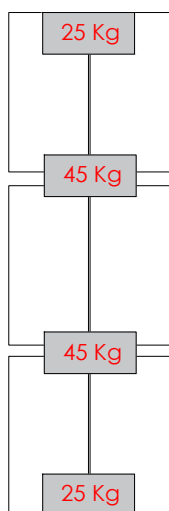
**2A+2B+4C**



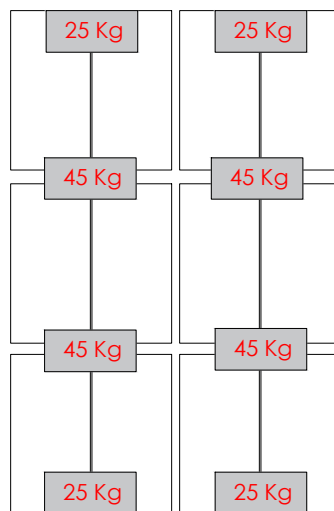
**3A+3B+8C**



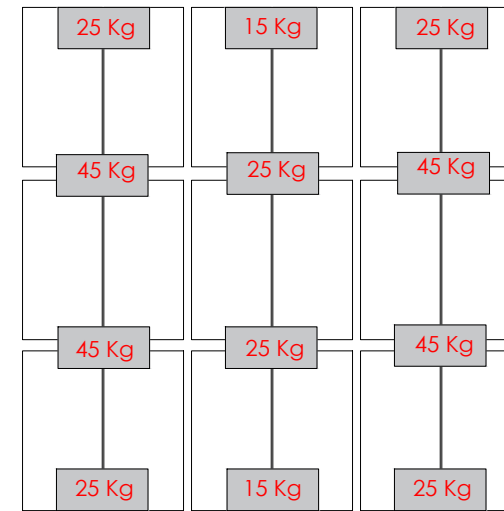
**A+2B**



**2A+4B+6C**



**3A+6B+12C**



**N**



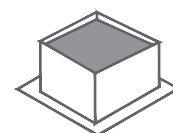
150 Km/h



10°



0,8

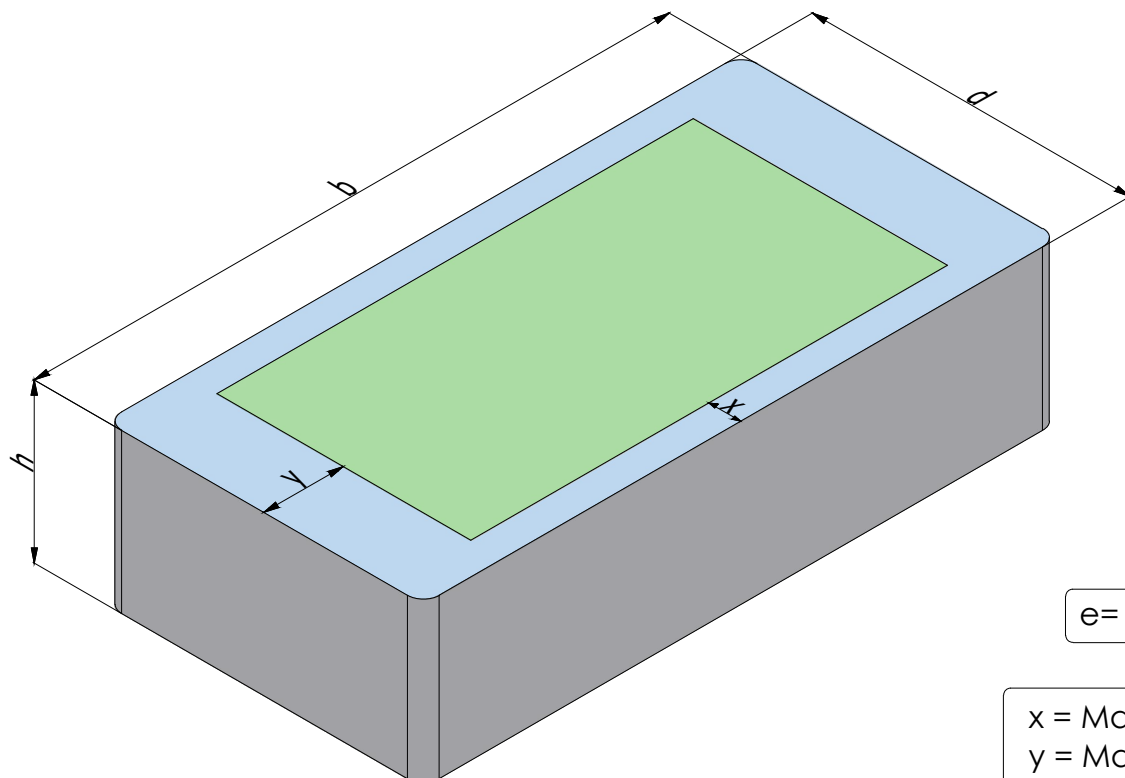


≤3°

\*Valable tant que le kit est conservé ensemble.

\*Le DF doit vérifier par un essai in situ que le coefficient de frottement est égal ou supérieur à 0,8. Voir document "Essai de frottement".

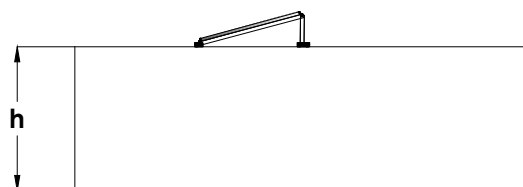






$$e = \min [b, 2h]$$

$$x = \text{Max} [e/10, 0.5\text{m}]$$

$$y = \text{Max} [e/4, 0.5\text{m}]$$



-  Zone d'installation recommandée
-  Zone avec turbulence

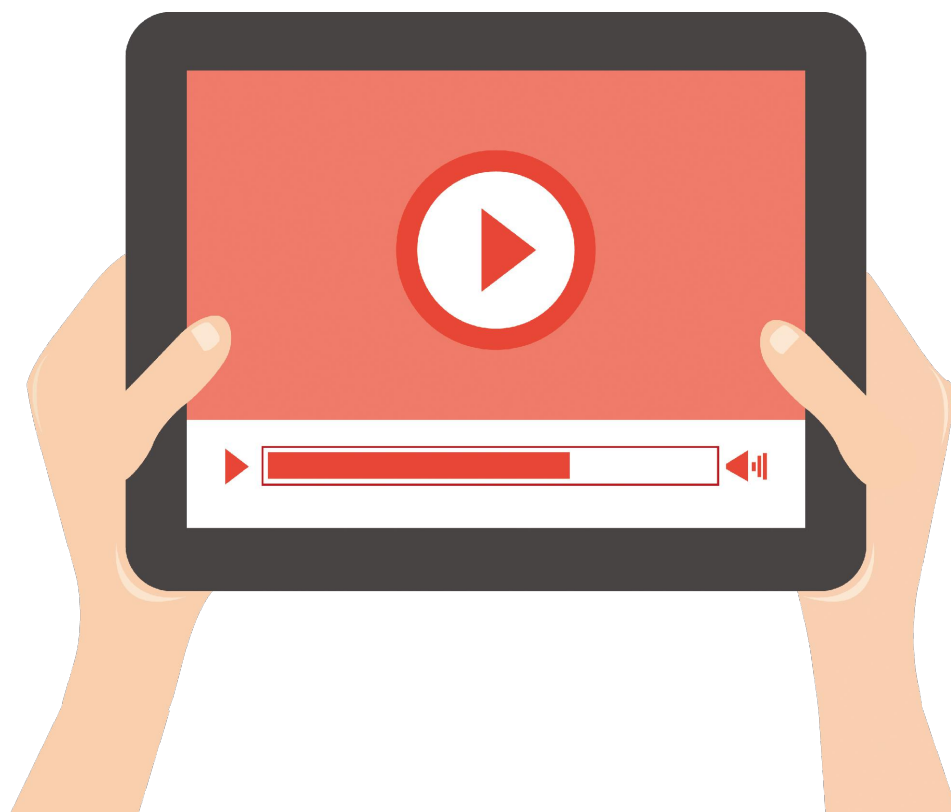
Pour éviter les turbulences et autres effets néfastes, il est recommandé d'installer les panneaux photovoltaïques à l'intérieur de la zone verte.





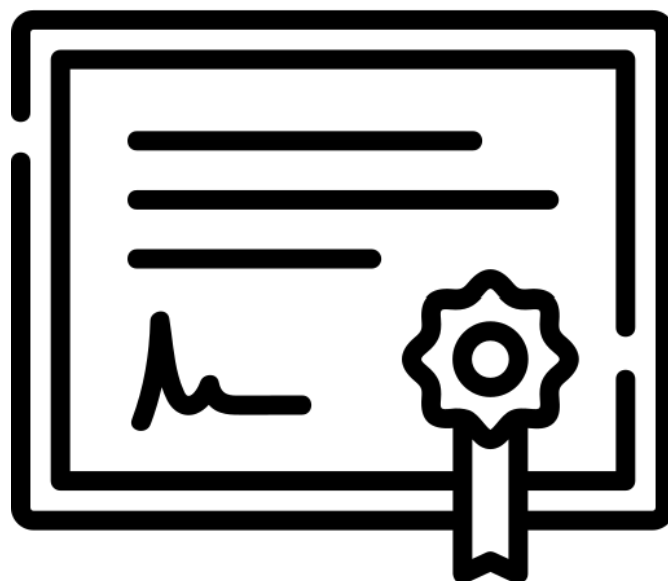
# F50

## Vidéo d'assemblage



Sous réserve de modifications sans préavis. Les illustrations des produits ne sont données qu'à titre indicatif et peuvent différer du produit livré.





- **Certificat ISO 9001**
- **Certificat ISO 14001**
- **Marquage CE**
- **Garanties**

Ceci est une traduction du certificat ES13/13899

Le système de management de

# SUNFER ESTRUCTURAS, S.L.U.

Camí de la Dula, s/n, 46687 Albalat de la Ribera, Valencia

a été audité et certifié selon les exigences de

**ISO 9001:2015**

Pour les activités suivantes

Conception, fabrication et vente de structures à énergie solaire.

Ce certificat est valable du 19 mai 2023 au 8 avril 2025 et reste valide jusqu'à décision satisfaisante à l'issue des audits de surveillance.

Version 6. Certifié avec SGS depuis le 8 avril 2013

Date d'expiration du certificat précédent 8 avril 2022

Date de l'audit de renouvellement 31 mars 2022

Autorisé par

SGS International Certification Services Iberica, S.A.U.

C/Trespaderne, 29. 28042 Madrid. España

t +34 91 313 8115 - [www.sgs.com](http://www.sgs.com)



Ce document est un certificat électronique authentique destiné à l'usage professionnel du Client uniquement. Les versions imprimées du certificat électronique sont autorisées et seront considérées comme copies. Ce document est délivré par la société sous réserve des Conditions Générales SGS pour les Services de Certification disponibles sur [Conditions Générales | SGS](#). Nous attirons votre attention aux clauses contenues sur la limitation de responsabilité, d'indemnisation et de juridiction. Ce document est protégé par le droit d'auteur et toute altération non autorisée, contrefaçon ou falsification du contenu ou de l'apparence de ce document est illégale.



Ceci est une traduction du certificat ES22/211172

Le système de management de

# SUNFER ESTRUCTURAS, S.L.U.

Camí de la Dula, s/n, 46687 Albalat de la Ribera, Valencia

a été audité et certifié selon les exigences de

**ISO 14001:2015**

Pour les activités suivantes

Conception, fabrication et vente de structures à énergie solaire.

Ce certificat est valable du 19 mai 2023 au 22 avril 2025 et reste valide jusqu'à décision satisfaisante à l'issue des audits de surveillance.

Version 2. Certifié avec SGS depuis le 22 avril 2022

Autorisé par

SGS International Certification Services Iberica, S.A.U.

C/Trespaderne, 29. 28042 Madrid. España

t +34 91 313 8115 - [www.sgs.com](http://www.sgs.com)



Ce document est un certificat électronique authentique destiné à l'usage professionnel du Client uniquement. Les versions imprimées du certificat électronique sont autorisées et seront considérées comme copies. Ce document est délivré par la société sous réserve des Conditions Générales SGS pour les Services de Certification disponibles sur [Conditions Générales | SGS](#). Nous attirons votre attention aux clauses contenues sur la limitation de responsabilité, d'indemnisation et de juridiction. Ce document est protégé par le droit d'auteur et toute altération non autorisée, contrefaçon ou falsification du contenu ou de l'apparence de ce document est illégale.



## Certificat de conformité du contrôle de la production en usine ES19/86524

Conformément au règlement 305/2011/UE du Parlement européen et du Conseil du 9 mars 2011 (règlement sur les produits de construction ou RPC), ce certificat s'applique au produit de construction

Fabrication de structures métalliques en aluminium.  
Classe d'exécution: EXC1.  
Méthode de déclaration de conformité 2.

mis sur le marché sous le nom ou le commerce

### SUNFER ESTRUCTURAS, S.L.U.

Camí de la Dula, s/n, 46687 Albalat de la Ribera, Valencia  
et produit dans l'usine de fabrication

### SUNFER ESTRUCTURAS, S.L.U.

Camí de la Dula, s/n, 46687 Albalat de la Ribera, Valencia

Ce certificat atteste que toutes les dispositions concernant l'évaluation et la vérification de la constance des performances décrites à l'annexe ZA de la ou des normes

### UNE-EN 1090-1:2011+A1:2012

dans le cadre du système 2+ pour les performances énoncées dans le présent certificat sont appliquées et que le ou les produits de construction satisfont à toutes les exigences prescrites pour ces performances.

Ce certificat est valable du 25 mai 2023 au 09 septembre 2025 et resteront valables tant que les méthodes d'essai et/ou les exigences de contrôle de la production en usine incluses dans la norme harmonisée, utilisées pour évaluer les performances des caractéristiques essentielles déclarées, ne changent pas et que le produit de construction et les conditions de fabrication dans l'usine ne sont pas modifiés de manière significative, à moins qu'ils ne soient suspendus ou retirés par l'organisme de certification de contrôle de la production en usine.

Version 5 Certifié par SGS depuis 09 septembre 2019

Autorisé par

SGS International Certification Services Iberica, S.A.U.  
C/Trespaderne, 29. 28042 Madrid. España  
t +34 91 313 8115 - www.sgs.com

## NB 1181



Ce document est un certificat électronique authentique destiné à l'usage professionnel du Client uniquement. Les versions imprimées du certificat électronique sont autorisées et seront considérées comme copies. Ce document est délivré par la société sous réserve des Conditions Générales SGS pour les Services de Certification disponibles sur [Conditions Générales](#) | SGS. Nous attirons votre attention aux clauses contenues sur la limitation de responsabilité, d'indemnisation et de juridiction. Ce document est protégé par le droit d'auteur et toute altération non autorisée, contrefaçon ou falsification du contenu ou de l'apparence de ce document est illégale.



**NUMÉRO D'IDENTIFICATION DE L'ORGANISME NOTIFIÉE:**

1181

**NUMÉRO ET ADRESSE DU SIÈGE SOCIAL DES FABRICANTS. LOCALISATION DES INSTALLATIONS:**Raison sociale: *SUNFER ESTRUCTURAS, S.L.U.*Adresse: *Camí de la Dula s/n*Code postal: *46687*Localité: *Albalat de la Ribera*Province: *Valencia*Pays: *España***DEUX DERNIERS CHIFFRES DE L'ANNÉE LE MARQUAGE A ÉTÉ RÉGLÉ:**

19

ES19/86524

**EN 1090-1**

Description du produit:

**F50****TOLÉRANCES DANS L'INFORMATION GÉOMÉTRIQUE: EN 1090-3****SOUDABILITÉ:**

--

**TÉNACITÉ À LA RUPTURE:**

--

**RÉACTION AU FEU:***Matériel classifié A1***ÉMISSION CADMIUM:**

ND

**ÉMISSION DE RADIOACTIVITÉ:**

ND

**DURABILITÉ:**

ND

**CARACTÉRISTIQUES STRUCTURELLES:**

- **Capacité portante:** *Voir les instructions et la fiche technique du produit.*
- **Résistance à la fatigue:** *ND*
- **Résistance au feu:** *ND*
- **Fabrication:** *Conformité aux spécifications des composants et à la norme EN 1090-3  
Type d'exécution EXC1*

 <b>SUNFER</b>	<b>DÉCLARATION DE PRESTATIONS</b>	DdP
		RÉVISION 01

DÉCLARATION DE PRESTATIONS N°:	P-0094
--------------------------------	--------

### 1. DESCRIPTION DU PRODUIT.

CODE D'IDENTIFICATION UNIQUE DU TYPE DE PRODUIT :	F50
---	-----

### 2. LE NOM ET L'ADRESSE DU FABRICANT.

NOM:	SUNFER ESTRUCTURAS, S.L.U.
NOM COMMERCIAL ENREGISTRÉ (le cas échéant):	--
ADRESSE:	CAMI DE LA DULA S/N
POPULATION ET CP:	46687 ALBALAT DE LA RIBERA -- COMUNIDAD VALENCIANA (ESPAÑA)

### 3. UTILISATION/S PRÉVUE/S DU PRODUIT

STRUCTURE EN ALUMINIUM POUR SUPPORTER DES PANNEAUX PHOTOVOLTAIQUES.

### 4. SYSTÈME D'ÉVALUATION ET DE VÉRIFICATION DE LA CONSTANCE DES PERFORMANCES:

Système 2+

### 5. NORME HARMONISÉE:

Ce produit est conforme aux dispositions de l'annexe ZA de la norme européenne **UNE-EN 1090-1:2011 + A1:2012**

### 6. ORGANISME NOTIFIÉ:

NOM:	<b>SGS ICS IBÉRICA. S.A.</b>
Numéro d'organisme Notifié:	<b>NB1181</b>

### 7. PRESTATIONS DÉCLARÉES:

Caractéristiques essentielles	Prestations	Spécifications techniques harmonisées
Tolérances dans les informations géométriques	Respect des limites des tolérances essentielles	EN 1090-3
Soudabilité	Non applicable car il n'y a pas de soudure dans la structure	----
Ténacité à la rupture	Non requis pour les composants en aluminium	-----
Capacité portante	ND	
Résistance à la fatigue	ND	
Résistance au feu	ND	
Réaction au feu	Classe A1	EN 13501-1
Émission de cadmium	CONFORME	
Émission de radioactivité	CONFORME	
Durabilité	ND	
Caractéristiques structurelles		
- Capacité portante	Voir la fiche technique du produit	UNE EN 1999-1-1
- Résistance à la fatigue	ND	
- Résistance au feu	ND	
- Fabrication	Selon la spécification du composant. Type d'exécution EXC1	UNE EN 1090-3

- La performance du produit identifié ci-dessus est conforme à la performance déclarée dans son ensemble.
- Cette déclaration de performance est délivrée conformément au règlement (UE) n° 305/2011 sous la seule responsabilité du fabricant identifié ci-dessus.

Nom du fabricant: Voro Gómez Nacher

Date d'émission: 02/08/2023

Signature:





## Conditions de garantie

Garantie structurelle et anticorrosion

Les supports fabriqués par SUNFER sont soumis à un contrôle strict de la production en usine ainsi que de nos matières premières qui sont testées et contrôlées périodiquement, ce qui nous permet d'offrir la garantie suivante pour nos produits

Garantie structurelle de vingt-cinq (25) ans.

Garantie anticorrosion selon le tableau 1.

Matériaux	NON AGGRESSIF Environnement (1) Distance de la côte Supérieure à 5 km	Environnement MARITIME ou AGGRESSIF Distance de la côte Moins de 5 km
Aluminium brut	Quinze (15) ans	Cinc (5) ans
Aluminium anodisé	Vingt-cinq (25) ans	Vingt-cinq (25) ans

Tableau 1.

(1) Liste non exhaustive des domaines à considérer comme un environnement agressif:

- Industries ou zones avec des émissions de dioxyde de soufre, d'oxydes d'azote, d'acide sulfurique, de composés soufrés, de chlore ou d'autres polluants gazeux: Distance de sécurité de 5 km.
- Installations de production d'électricité utilisant les combustibles suivants : charbon, gaz ou mazout : Distance de sécurité de 5 km.
- Usines pétrochimiques : distance de sécurité de 5 km.
- Usines de pâte à papier : distance de sécurité de 5 km.
- Stations d'épuration des eaux usées: distance de sécurité de 500 m.

Dans ces zones, il est nécessaire d'utiliser de l'aluminium anodisé à condition que la distance de sécurité indiquée ci-dessus ne soit pas dépassée.

La garantie de l'adhésif des références 07.1H et S07.1 est de dix (10) ans. La garantie du ruban adhésif 2 faces de l'ancrage S07.1 couvre le produit fourni par Sunfer et peut être appliquée à condition que la rupture soit causée par l'arrachement du profilé par rapport au ruban adhésif, dans le cas où la rupture est causée par l'arrachement du ruban adhésif de la couverture, il sera considéré comme un montage défectueux sur le chantier.

Supports mixtes en acier galvanisé et aluminium brut tels que, par exemple : Elévations, Monopoles, Parkings :  
Environnements C3 quinze (15) ans de garantie.  
Environnements C4-C5 cinq (5) ans.

Supports mixtes en acier galvanisé et en aluminium anodisé, tels que: surélevés, monopoles, parkings:  
Environnements C3 garantie vingt-cinq (25) ans.  
Environnements C4-C5 quinze (15) ans.

Cette garantie s'applique aux commandes livrées à partir du 03/01/2023, les commandes livrées avant cette date seront régies par le document de garantie en vigueur à la date de livraison.

La garantie couvre l'installation finale et s'applique donc directement à l'utilisateur final de la structure. Pour la gestion des garanties, le client final devra s'adresser au distributeur qui a effectué la fourniture afin qu'il la transmette au Service Clients de SUNFER. La période de garantie commence à la date du bon de livraison et sera annulée si le client n'a pas respecté les conditions de paiement convenues dans la facture.

Afin d'exécuter la garantie, les documents suivants doivent être envoyés :

- Facture de vente
- Date de mise en service.
- Coordonnées du client final.
- Photographies générales montrant l'ensemble de l'installation.
- Photographies détaillées :
  - Fixation de la structure au toit avec indication de la distance entre les fixations.
  - Structure assemblée sans modules photovoltaïques.
  - Vue arrière de la structure. Dessin de la zone concernée indiquant les distances entre les points d'ancrage et les distances entre les cadres s'il y a lieu





## Couverture et exemptions

### Couverture

Cette garantie couvre le remplacement et le transport à destination de la pièce défectueuse ou du produit dans son intégralité gratuitement. Si le produit n'est pas disponible, un produit aux caractéristiques similaires sera fourni.

La garantie se limite au remplacement du produit défectueux, de sorte qu'aucun coût lié au retour ne sera pris en charge: démontage, ainsi que l'indemnisation des dommages indirects, supplémentaires ou liés à la perte de bénéfices ou à d'autres coûts indirects.

La garantie couvre tous les éléments métalliques inclus dans les supports SUNFER.

### Exemptions

La garantie ne couvre pas les défauts résultant de:

- Un montage inadéquat dû au non-respect des manuels d'installation de SUNFER.
- Des couples de serrage excessifs ou insuffisants.
- Modifications ou installations autres que celles recommandées par SUNFER.
- L'installation d'éléments auxiliaires autres que les supports fournis par SUNFER.
- Manipulation incorrecte du produit pendant l'installation.
- Manipulation inadéquate de la marchandise. Endommagement du produit après l'expédition, stockage inadéquat du produit.
- Tous les défauts purement esthétiques qui n'affectent pas la sécurité structurelle du produit.
- Installations dans des endroits où les charges de vent ou de neige sont supérieures à celles indiquées dans la fiche technique du produit.
- Entretien inadéquat, voir le MANUEL D'ENTRETIEN.
- Incendie ou exposition à des températures supérieures à 110 °C.
- Problèmes ou défauts causés par des polluants non prévus initialement (1).
- Catastrophes naturelles telles que tremblements de terre, inondations, ouragans, tornades, cyclones, glissements de terrain et avalanches, éruptions volcaniques ou tremblements de terre.

Pour les supports dont la fixation à la surface n'est pas incluse, SUNFER ne sera pas responsable en cas d'arrachement ou d'effondrement dû à un ancrage insuffisant ou mal installé.

### Garant, exécution de la garantie.

Le garant est SUNFER ESTRUCTURAS S.L.U., dont le siège social se trouve à Camino de la Dula s/n 46687 Albalat de la Ribera, Valence, Espagne.

Les droits découlant de cette garantie ne peuvent être transférés à des tiers.

La loi en vigueur en Espagne s'applique à la garantie et à tout litige s'y rapportant.

